

Talos

**太空舱
10L商用生啤机
产品资料**

塔罗斯 太空舱 10L商用生啤机

TECHNOLOGY

科技改变生啤体验

智能恒温 | 恒压锁鲜 | 免洗卫生



六大专业配置 强劲无忧售酒



品牌压缩机
强劲性能，高效制冷



恒压电动气泵
低噪低震，恒压锁鲜



一次性管
免清洗，易维护



智能贴冷技术
自主研发，急速降温



一键启动
自动加压，省心省力



三屏显示
温度/压力/容量一目了然



一键启动 智能贴冷

全铝舱体紧贴太空桶，一键启动设备，压缩机立即对紫铜管强劲制冷，然后对舱体导冷，从而实现桶体急速降温。



三屏显示 一目了然

机舱正面配备三块显示屏，分别对应舱体内太空桶的温度，压力与容量，使得状态一目了然，方便操作人随时掌控机器运行状况



压力显示



容量显示



温度显示



酒管一次性 免洗易维护

采用NSF认证食品级原材料的一次性酒管，免清洗，易维护，第一杯照常饮用。



适用场景

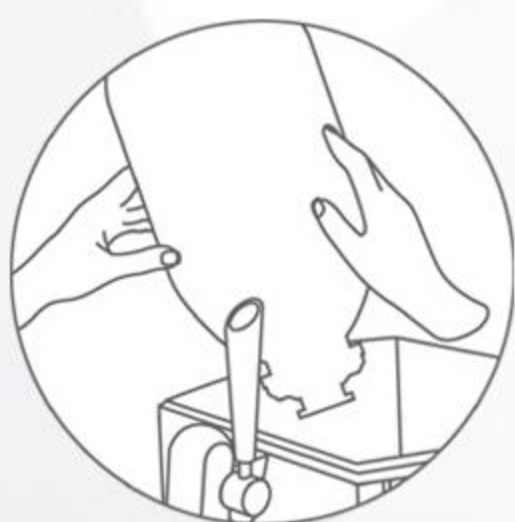
连锁终端、商超、餐厅、KTV包厢、售酒
终端店、酒吧、精酿酒厂、酒厂直营.....



五步打酒



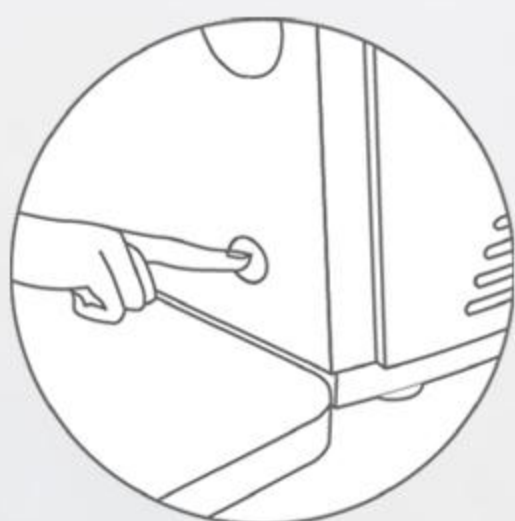
STEP 1
将一次性酒管连接龙头



STEP 2
将太空桶装入太空舱



STEP 3
等待制冷完成

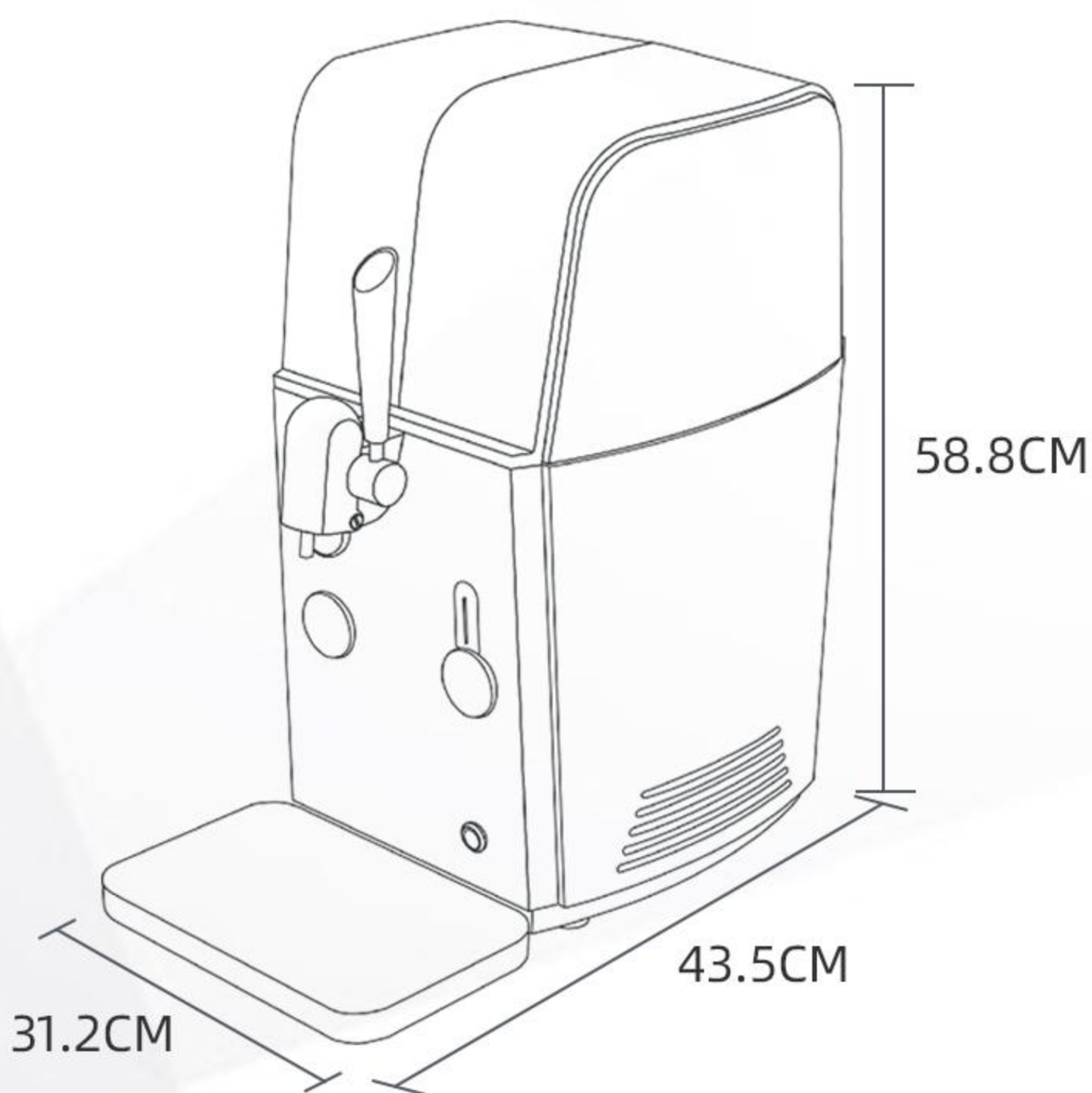


STEP 4
一键自动加压



STEP 5
倒酒

产品参数



产品名称	塔罗斯-太空舱10L生啤机
产品编号	1081051
类型	生啤机
电压	220~240 V
频率	50/60 Hz
功率	150 W
电流	0.55 A
压缩机	1/15 Hp
制冷机	R600a/30g
恒温器	数字
制冷方式	贴冷
出口温度	3~7 °C
外形尺寸	31.2cm Lx43.5cm Wx58.8cm H
净重	14.50Kg

Talos 塔罗斯



塔罗斯科技股份有限公司

浙江省玉环市沙门滨港工业园区 邮编: 317606

全国服务热线: 400 9921 800 电话: 0576-8735 9830 传真: 0576-8749 3876

E-mail: sales@taloschina.com Web: www.taloschina.com