

Talos

啤蛋
3L家用生啤机
产品资料

塔罗斯 啤蛋 3L家用生啤机

TECHNOLOGY

科技改变生啤体验

轻便精巧 | 智控锁鲜 | 居家即享

塔罗斯智造不凡，以科技力量改变生啤体验



六大特点



小

轻便、占地小大型
生啤分发设备的功
能一样不少

智

温度、压力、容量
可视化随时掌握啤
酒信息

免

使用食品级一次性
酒管一桶一根，无
需清洗

全

全场景适用家庭、
高档餐厅、酒店、
商务会所.....

省

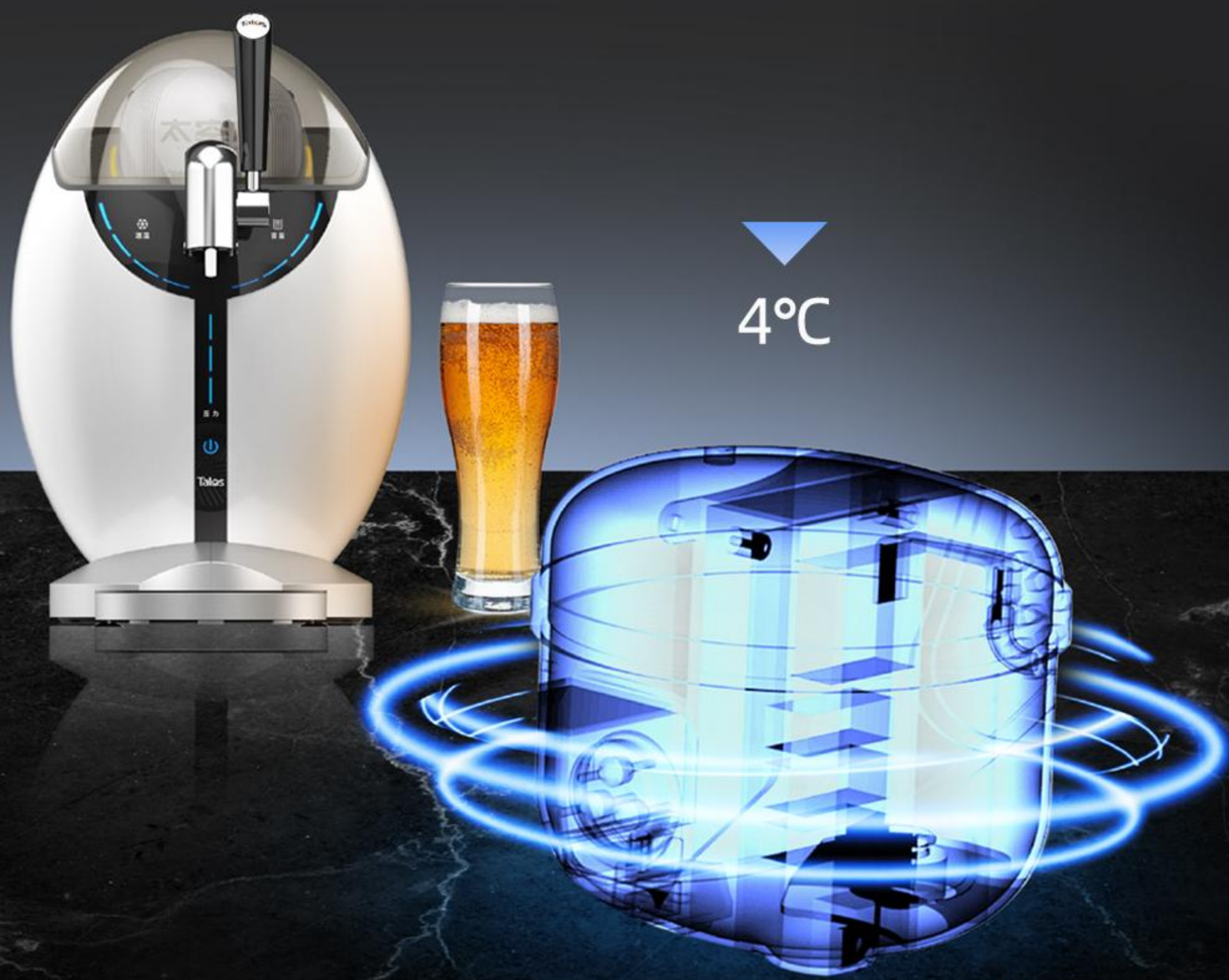
省机器投入成本
省气瓶、省CO2、
低运输成本

易

操作简便,只需4步,
畅享生啤

智能温控 快速制冷

采用自主研发的智能贴冷系统，快速制冷，
恒温控制生啤最佳饮用温度，沁畅冰爽。



恒压凝鲜 鲜爽如一

采用低噪、低振动微型电动气泵，恒压控制下
长久锁住啤酒鲜度，间歇式打酒，稳定出酒，
打造平滑打酒体验。



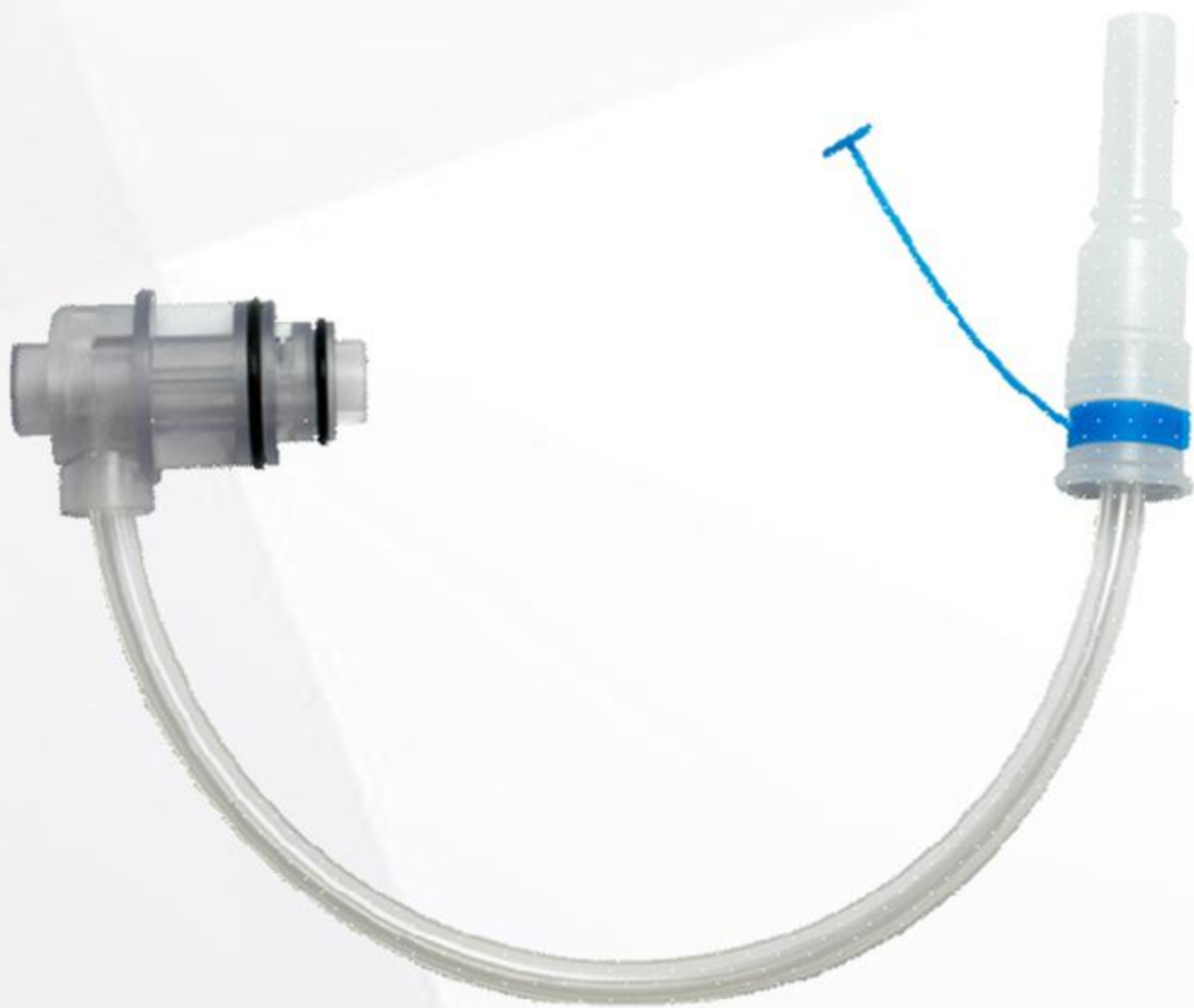
静音无扰 静享鲜纯

极简造型，酷雅轻盈，超低分贝，
避免打扰于静谧处专享独酌佳酿



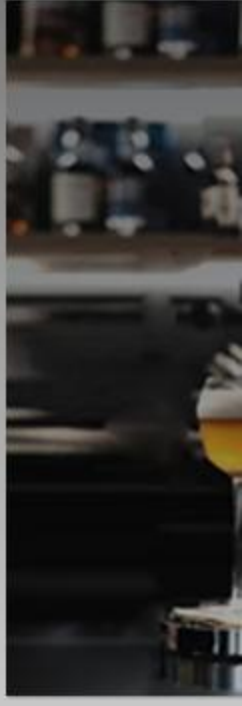
酒管一次性 免洗易维护

采用NSF认证食品级原材料的一次性酒管，免清洗，易维护，第一杯照常饮用。



适用场景

连锁终端、商超、餐厅、KTV包厢、售酒终端店、酒吧、精酿酒厂、酒厂直营、社区超市、电商平台.....
家庭聚会、私人派对、个人小酌.....



四步打酒



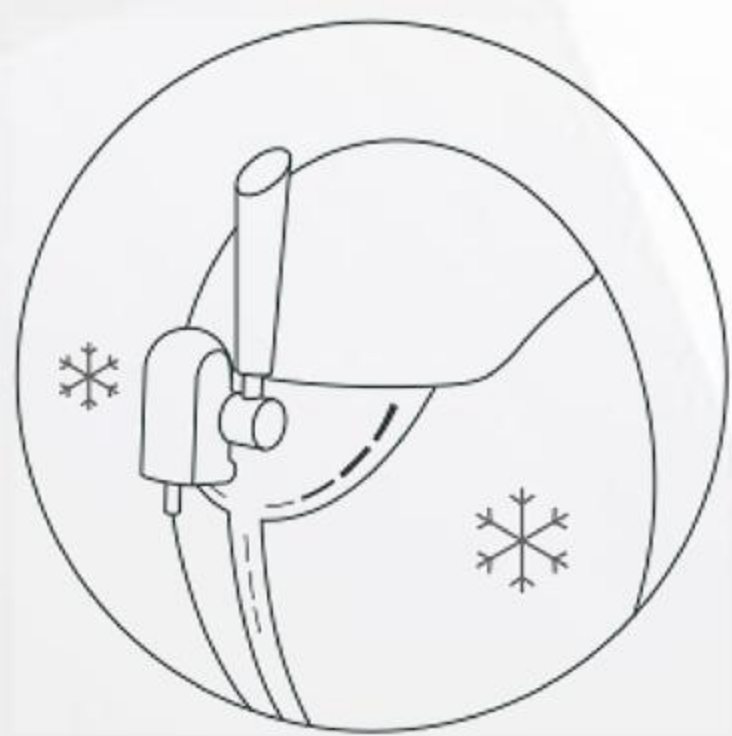
STEP 1

安装一次性酒管



STEP 2

装入冷藏过的
太空桶



STEP 3

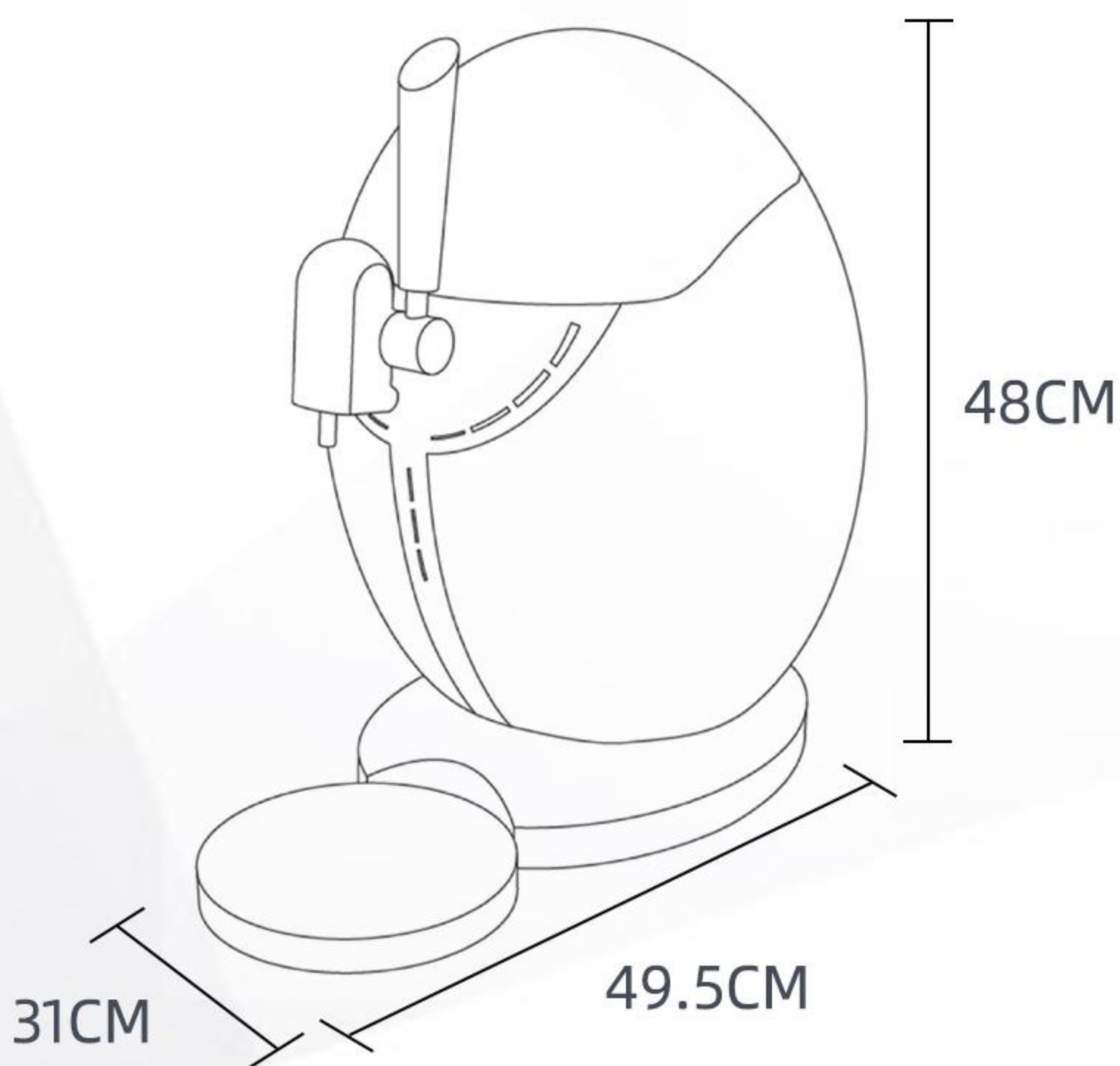
等待温度降至3°C



STEP 4

打酒

产品参数



编号	1080341
电压(V)	220~240
频率(Hz)	50/60
功率(W)	120
电流(A)	0.55
压缩机(Hp)	1/15
制冷剂	R600a/25g
温控类型	数字
外观	白色
制冷方式	贴冷
出酒温度	3~7°C
尺寸	49.5cm Lx31cm Wx48cm H
净重(Kg)	12.50

Talos 塔罗斯



塔罗斯科技股份有限公司

浙江省玉环市沙门滨港工业园区 邮编: 317606

全国服务热线: 400 9921 800 电话: 0576-8735 9830 传真: 0576-8749 3876

E-mail: sales@taloschina.com Web: www.taloschina.com