

Talos

# 电动MINI打酒器 产品资料

# 电动MINI打酒器

核心升级 一键畅饮



## 升级款 电动型 专为速饮场景而生

配置升级，小巧依旧，无需动手，电动出酒。为大排档、连锁餐饮等大饮用量场景设计，减少打酒时间，美味生啤加速入口。



高性价比  
适配性强



即装即用  
一体密封



轻松按压  
强劲出酒



3/5/10L  
太空桶适用

## 配置升级

配置电动气泵，通过电动打气增压，  
挤压酒袋出酒



\*特效图片，仅供参考

## MINI体积

更小巧，更轻便，轻松一手掌握

140mm

138mm

135mm

131mm



# 高性价比

微小成本投入，  
省气瓶、省CO<sub>2</sub>、低运输成本



1. 电动打气，  
无需外置气瓶

~~CO<sub>2</sub>~~

2. 空气挤压酒  
袋出酒，无需  
食品级CO<sub>2</sub>



3. 小巧集成，降  
低运输成本

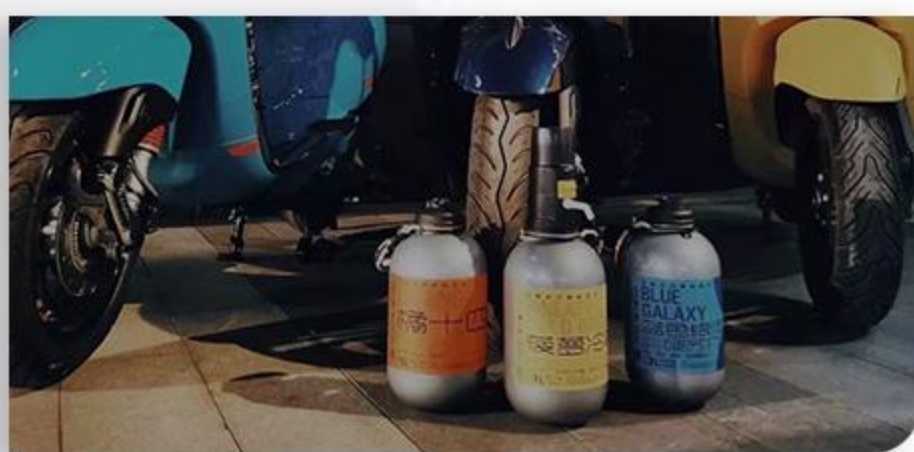
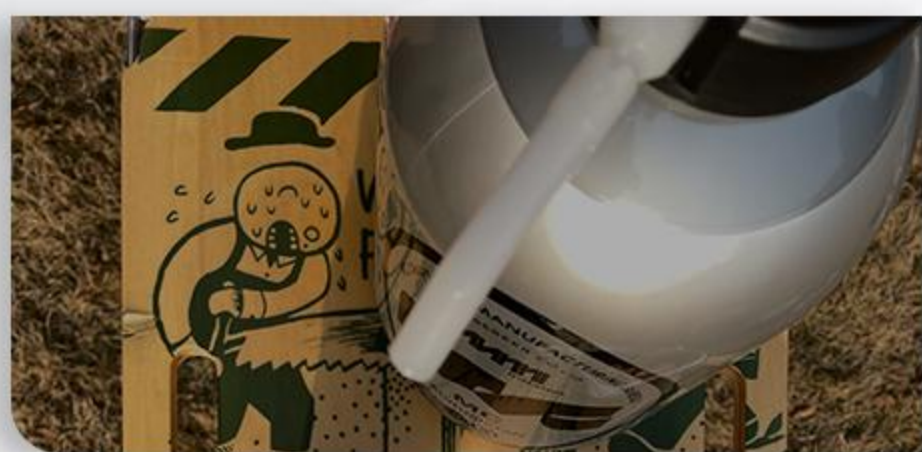
## 快速打酒

15秒可打满一杯，  
满电状态下可支持连续打酒80桶  
(以3L桶为例)



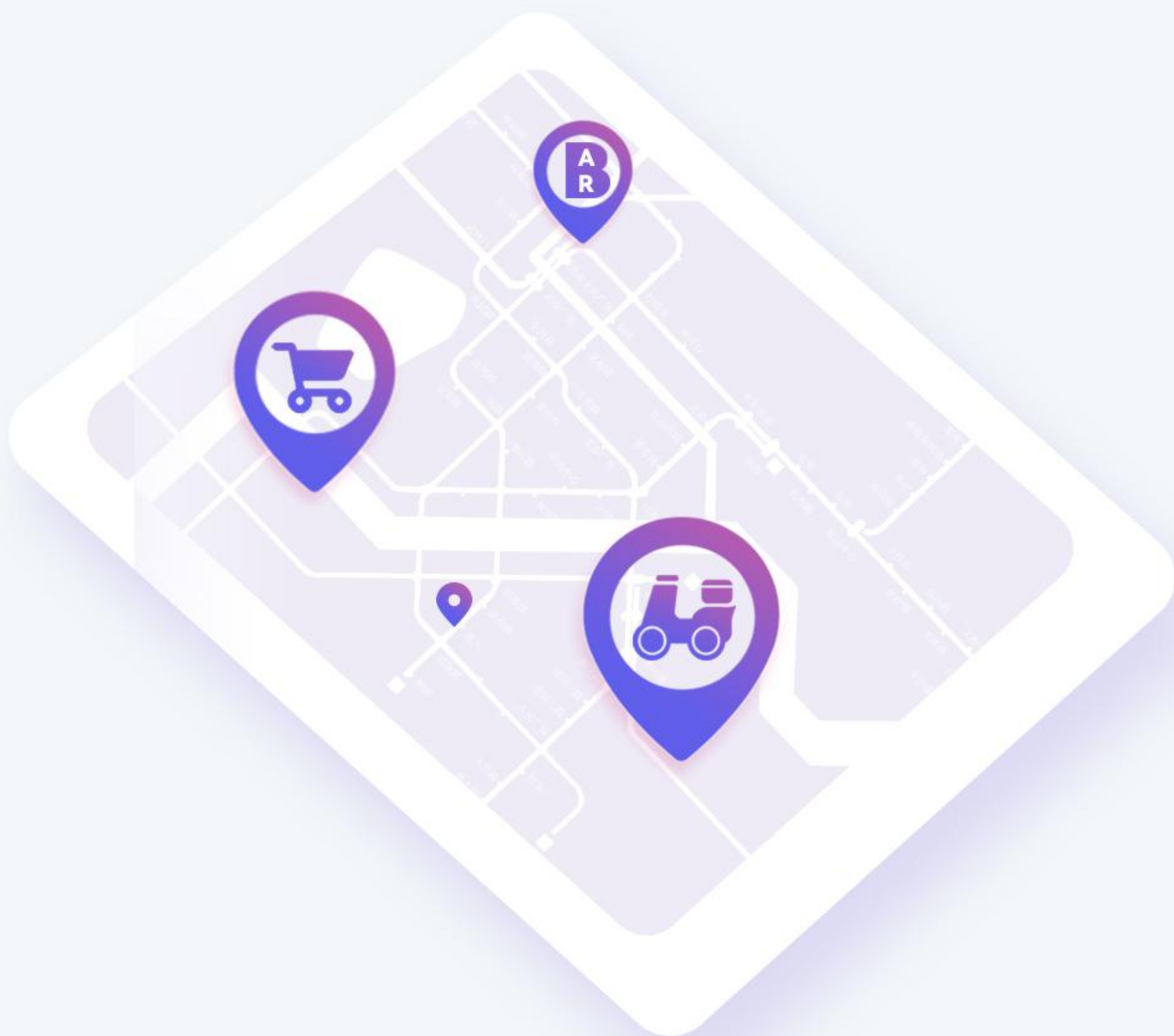
## 全场景适用

排挡聚餐、撸串烧烤、家庭聚会、户外PARTY、  
个人小酌.....随时畅享生啤体验



## 随心搭配

便携式打酒器&小规格桶啤&简易灌装设备适用  
外卖闪送、线上购物等新零售场景，拓展售酒  
新渠道，开启全新事业版图



电动MINI打酒器+3/5/10L太空桶+太空桶灌装龙头





# 使用步骤

## 正置款



1. 冷藏  
收到太空桶后，建议冰镇4小时，口感更佳



2. 安装  
对准卡槽插入出酒管，酒管弯头朝下



3. 接桶  
下滑关闭出酒阀，顺时针卡紧打酒器与酒桶



4. 打酒  
上滑开启出酒阀，即可自动补气出酒

## 倒置款



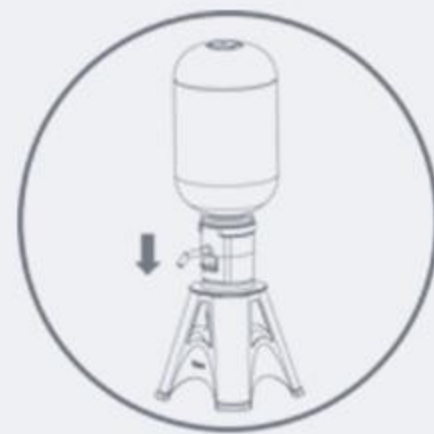
1. 冷藏  
收到太空桶后，建议冰镇4小时，口感更佳



2. 安装  
对准卡槽插入出酒管，酒管弯头朝下



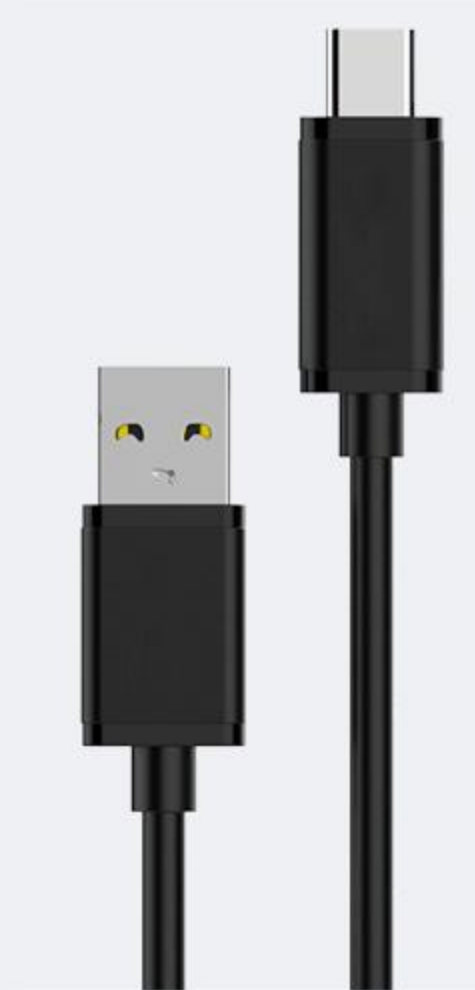
3. 接桶  
下滑关闭出酒阀，顺时针卡紧打酒器与酒桶



4. 打酒  
将打酒器与酒桶整体倒置在支架上

## 充电便利

TYPE-C 标准充电插口，  
时尚装饰盖板掌控电量情况



## 轻松清洗

2种清洗方式可选

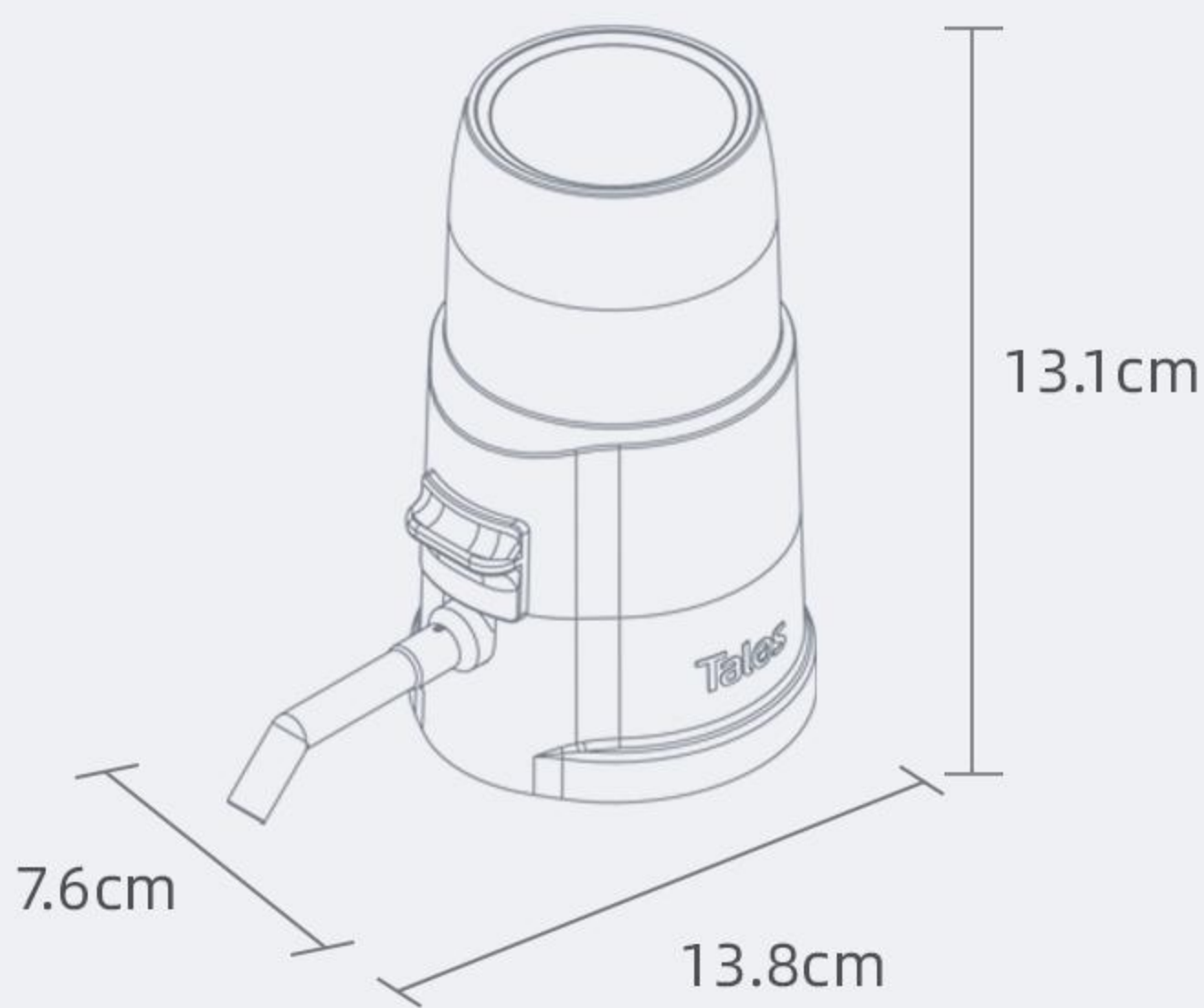


\*清洗方式一  
直接使用清水冲洗



\*清洗方式二  
使用专用清洗头清洗

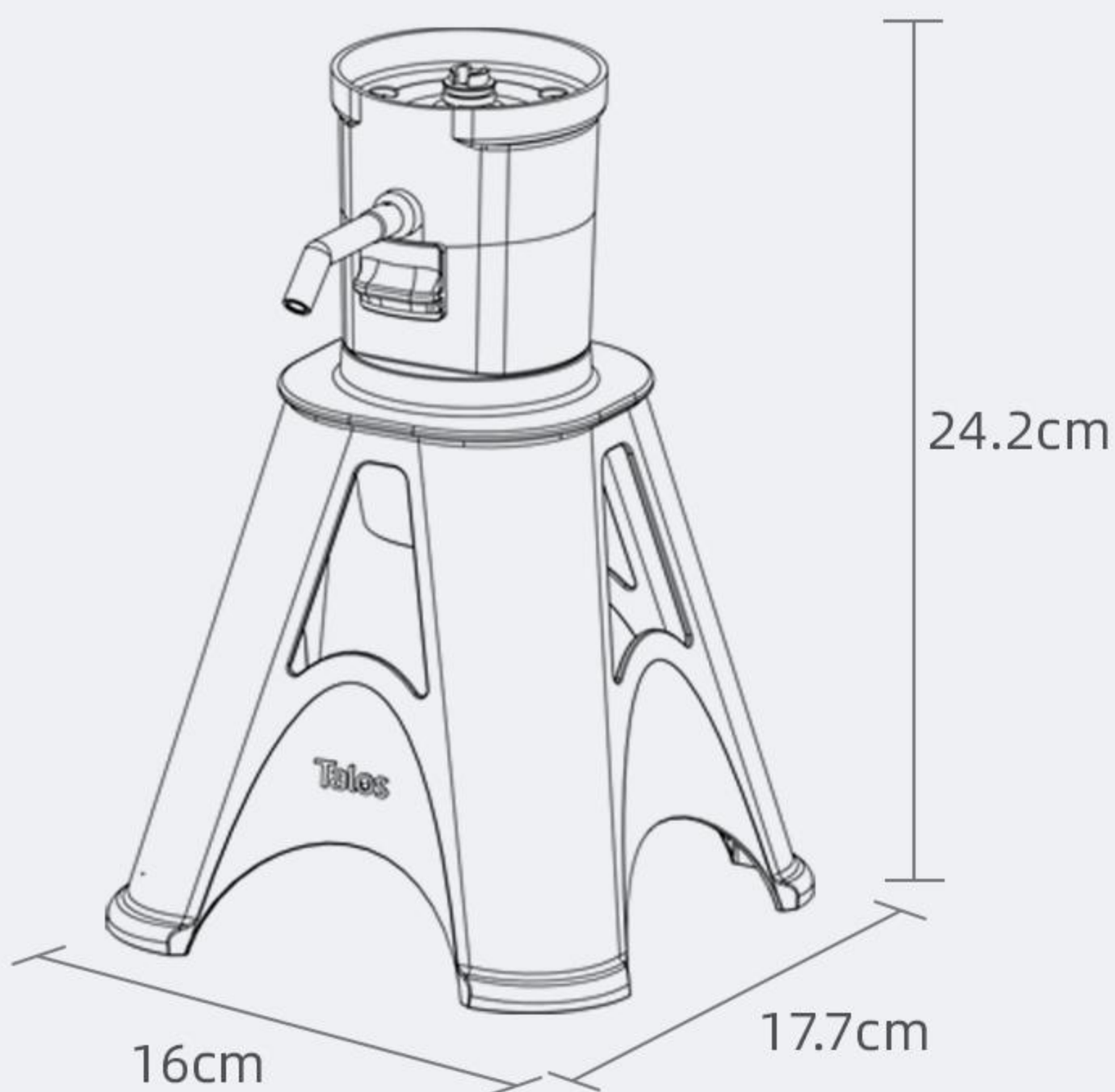
## 产品参数



正置款

名称	塔罗斯-电动迷你打酒器
编号	1119402
类型	电动塑料打酒器
颜色	黑
净重	260g
产品尺寸	13.8cm L x 7.6cm W x 13.1cm H
材质	ABS
适配	塔罗斯-3/5/10L太空桶
毛重	280g
外箱尺寸	8.5cm L x 8.5cm W x 15.0cm H

## 产品参数



倒置款

名称	塔罗斯-电动迷你打酒器含支架款
编号	1119402
类型	电动塑料打酒器
颜色	黑
净重	390g
产品尺寸	17.7cm Lx16.0cm Wx24.2cm H
材质	ABS
适配	塔罗斯-3/5/10L太空桶
毛重	415g
外箱尺寸	18.0cm L*17.5cm W*17.5cm H

# Talos 塔罗斯



塔罗斯科技股份有限公司

浙江省玉环市沙门滨港工业园区 邮编: 317606

全国服务热线: 400 9921 800 电话: 0576-8735 9830 传真: 0576-8749 3876

E-mail: sales@taloschina.com Web: www.taloschina.com