

Talos

太空桶灌装龙头 产品资料

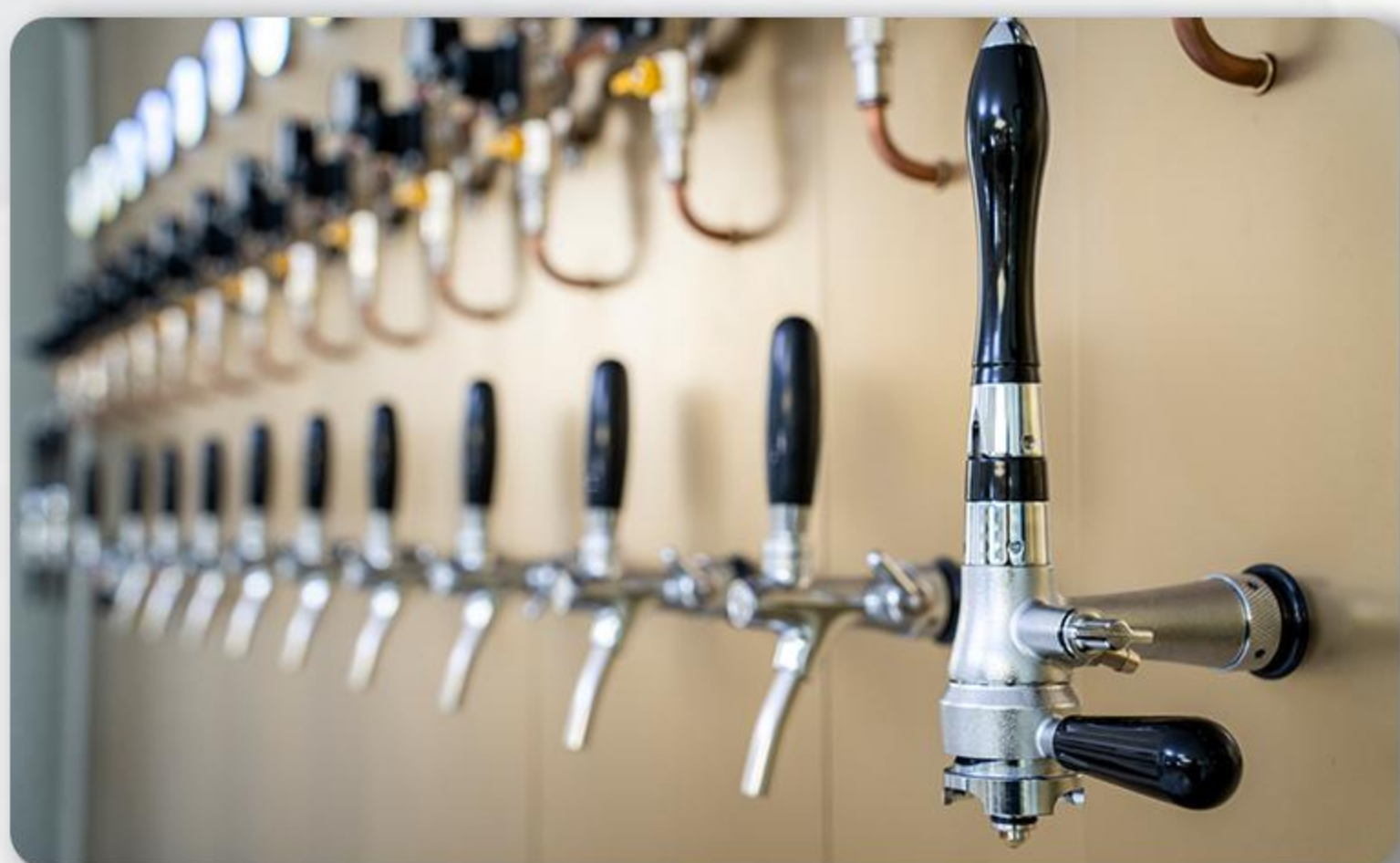
太空桶灌装龙头

赋能新零售 掘金新渠道

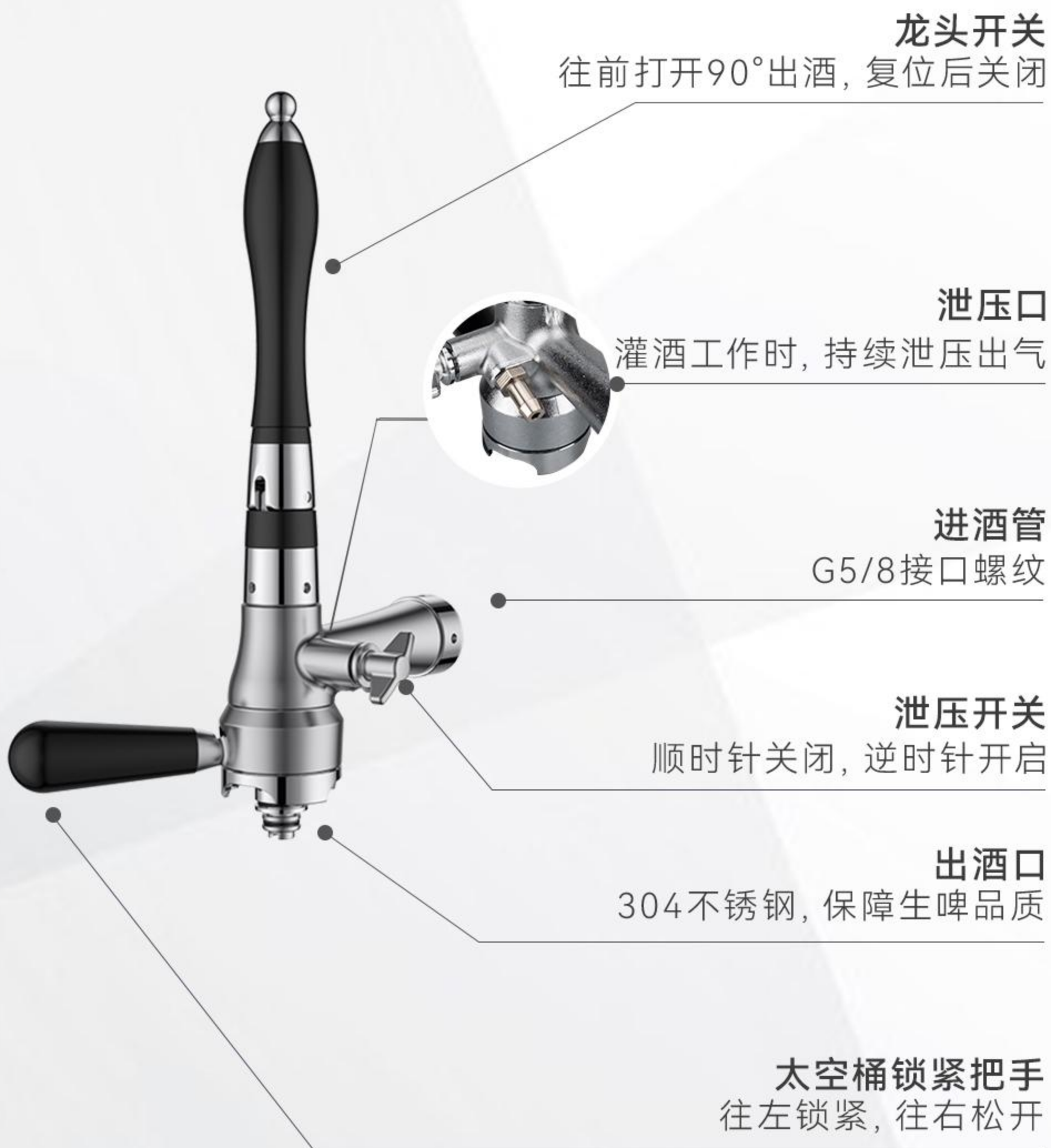


赋能新零售 掘金新渠道

塔罗斯专为精酿酒吧设计的太空桶灌装龙头能够用于常规酒柱及酒塔、冷库酒墙等多种场景打通多种销售渠道，实现更多开拓价值



产品结构



三大优势

解决生啤外带的三大痛点



太空桶专用灌装技术

太空桶专用灌装龙头，密封性强，灌酒全程不接触空气，保鲜期长

VS

传统鲜啤保鲜期短

封罐、袋装的最佳饮用时间不可超过2天



小规格 易运输

灌装龙头适配3/5/10L太空桶，轻便耐压，能够承受长途运输

VS

外卖市场受区域限制

生啤外卖业务存在区域性，只能辐射3-5公里，且缺乏渠道整合力



配套完整 全场景适用

多种打酒设备，以更低的成本快速在多种娱乐场景建立售卖系统

VS

外带生啤饮用场景少

封罐、袋装的更适合个人饮用场景，不够正式，不适合宴饮、商务配餐、派对

安装快捷 使用简单

- 标准G5/8螺纹，适配性强
- 连接管长度可定制



连接管长度
可定制



G5/8螺纹

自由调节 排压速度

转动泄压开关，控制太空桶桶内排压速度，
保证酒的流速稳定



Plus+服务价值



+



线上拓展

太空桶灌装龙头+3/5/10L桶
构建线上电商服务平台，开拓
全新事业版图



+



+



鲜啤闪送

太空桶灌装龙头+3/5/10L桶
+MINI打酒器
赋能桶啤外卖业务，扩大服务半径



+



+



餐饮鲜享

太空桶灌装龙头+3/5L桶+小酒窝
供应餐厅/酒店/KTV等小型现饮场
所，开发全新渠道



+



+



居家常备

太空桶灌装龙头+3L桶+啤酒蛋
开启桶啤家庭消费场景，拓展精酿
文化边界，美妙生啤在家喝



+



+



+



户外畅饮

太空桶灌装龙头+3L桶
+电动MINI打酒器+手提绳
露营/野餐/登山.....营造“1+N”
泛娱乐跨界空间

太空桶灌装龙头 使用说明



1. 安装

将太空桶灌装龙头安装至酒墙或酒柱上



2. 排沫

打开灌装龙头手柄，排掉管路里多余的泡沫，排放后手柄复位



3. 密封

将灌装龙头的排气阀顺时针拧紧关闭



4. 消毒

用酒精消毒桶口和灌装阀芯



5. 连接

将太空桶桶口逆时针旋转连接上灌装龙头，顺时针旋转把手卡紧



6. 打酒

向前扳下灌装龙头手柄，微微打开夹层排气阀开始灌酒



7. 打酒

当泄气口无气排出时，则表示灌装完成



8. 称重

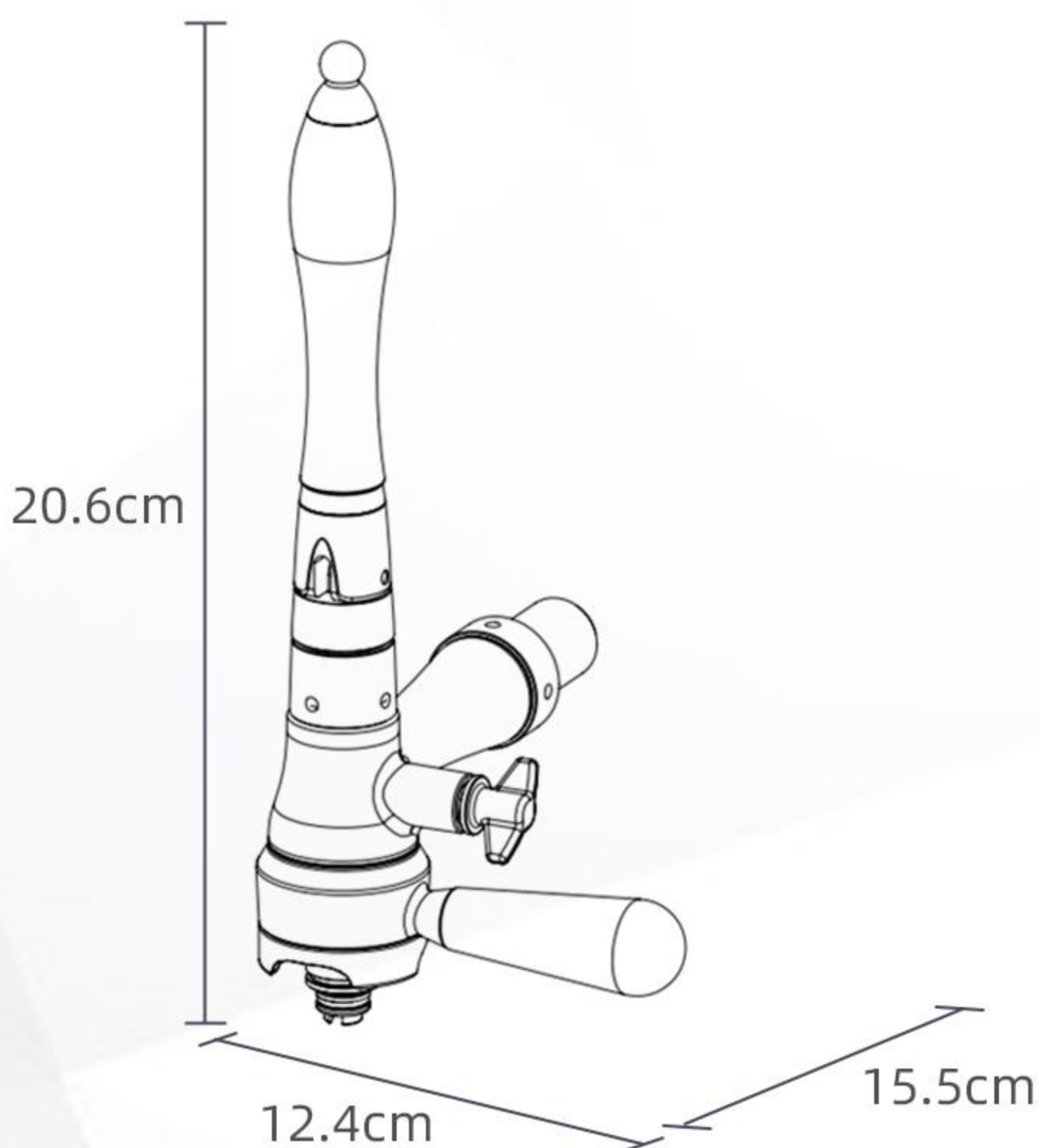
将龙头把手和松紧把手复位，旋转取下太空桶，称重确认是否达到要求值



9. 封盖

桶口用酒精消毒并盖上防盗盖，灌装结束

产品参数



规格参数

编号	1017009
主体外观	银色
主体材质	黄铜
拉杆/出酒接管材质	304不锈钢
螺纹	G5/8
净重(kg)	1.38
内盒尺寸	21.5cm Lx17.5cm Wx10cm H
毛重/盒(kg)	1.53
装箱数量	12
外箱尺寸	44.5cm Lx36.5cm Wx32cm H
毛重/箱	19.00

Talos 塔罗斯



塔罗斯科技股份有限公司

浙江省玉环市沙门滨港工业园区 邮编: 317606

全国服务热线: 400 9921 800 电话: 0576-8735 9830 传真: 0576-8749 3876

E-mail: sales@taloschina.com Web: www.taloschina.com