

Talos

双冷机（15桶） 产品资料

双冷系统啤酒机 风冷水冷双效制冷

DUAL

双冷机(15桶)
1080389-75



COOLING

整体加高
815MM



多重循环制冷

风冷+水冷双独立制冷系统
集降温、冷藏、快速出酒功
能于一体

超大容量

大空间内箱，最多可存放
15个20L美标桶

加高箱体

815MM加高箱体，方便拆
装维护

酒管固定排列

酒管管路走向清晰美观，
酒管的连接更加方便快捷

双压缩机

由双压缩机形成两个独立制冷系统
缩短制冷系统对啤酒制冷需求的响应时间
强劲制冷、性能稳定

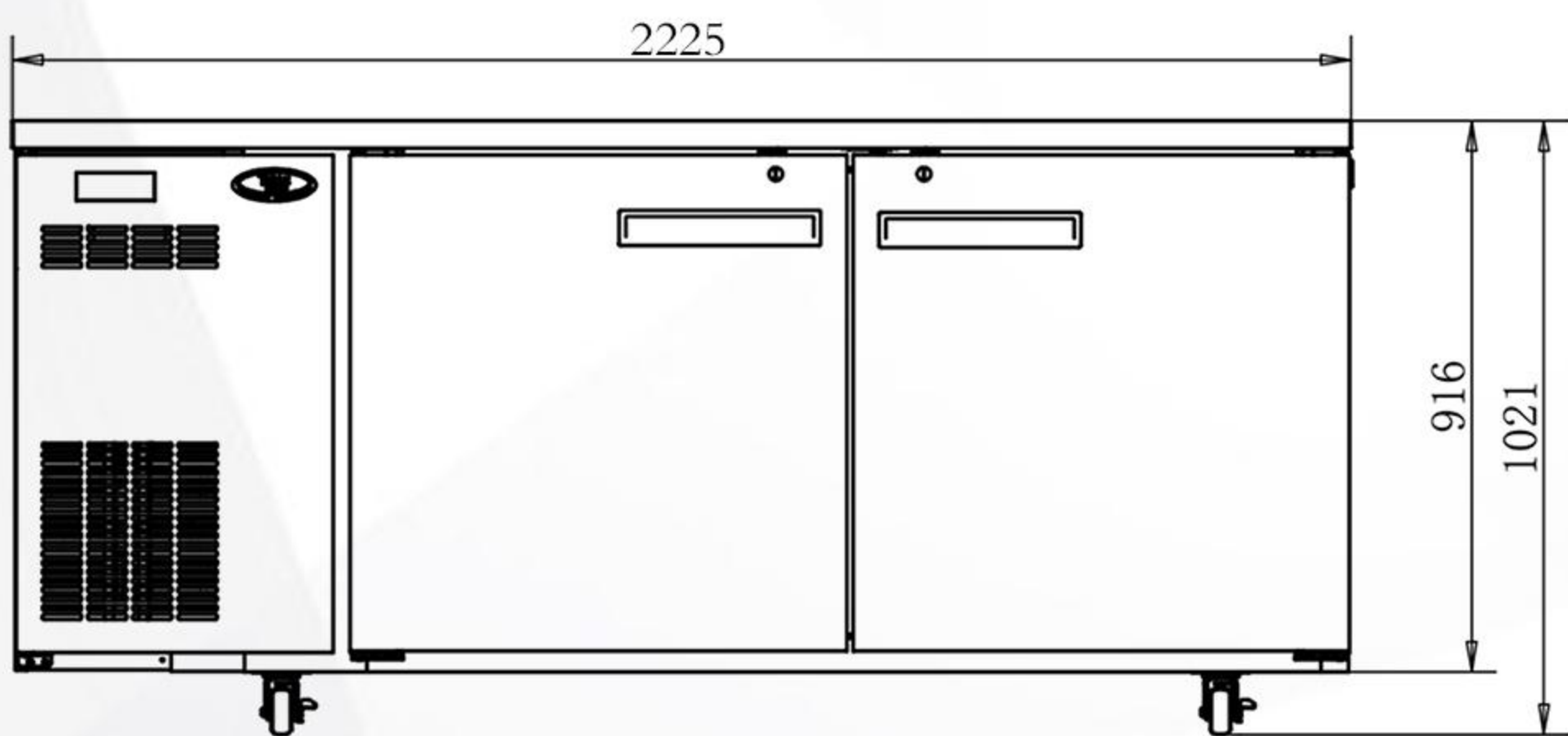


畅饮出酒

水冷系统配置30L水箱容积+15KG储冰量
可在环温25°C,酒温3~7°C条件下
支持连续打酒90L



产品参数



编号	1080389	可放美标20L桶数15	
电压(V)	220~240	频率(Hz)	50
功率(W)	1190W	电流(A)	5.4
压缩机(Hp)	1/3Hp (风冷) 1/4Hp (水冷)	制冷剂	R134a/270g (风冷) R134a/180g (水冷)
水箱支持管数	10	制冷方式	风冷+水冷双驱倍速
温控类型	电子温控&机械	表面颜色	黑色
制冷温度(°C)	0~8	出酒温度(°C)	3~7
内箱尺寸(cm)	158.5×61.5×81.5	外形尺寸(cm)	222.5×74×102
净重(Kg)	200		

Talos 塔罗斯



塔罗斯科技股份有限公司

浙江省玉环市沙门滨港工业园区 邮编: 317606

全国服务热线: 400 9921 800 电话: 0576-8735 9830 传真: 0576-8749 3876

E-mail: sales@taloschina.com Web: www.taloschina.com