

Talos

立式桌面机 产品资料

立式桌面啤酒机

TOP COUNTER COOLER

塔罗斯智造-科技改变生啤体验



高效稳定



即插即冷



生啤原鲜

产品特点



小

占地小，占地面积约
0.1m²，节约经营场地

轻

轻型容量，30L不浪
费啤酒

简

操作简便，维护简单
使用教程覆盖售中售
前售后

便

换桶无忧，酒桶外置
独立摆放，更换方便

免

免打孔，不破坏吧台
台面

调

自由调节，啤酒流量
流速可控，随心打造
啤酒泡沫比例

水箱容积12L+储冰量5KG

在桶温25°C、出酒温度3-7°C的条件下，支持连续打酒30L。



立式桌面机（有气泵）

极简潮流主张



*内置气泵，安装方便

*配合太空桶使用，无需气瓶气表，免除CO₂消耗

立式桌面机 (无气泵)

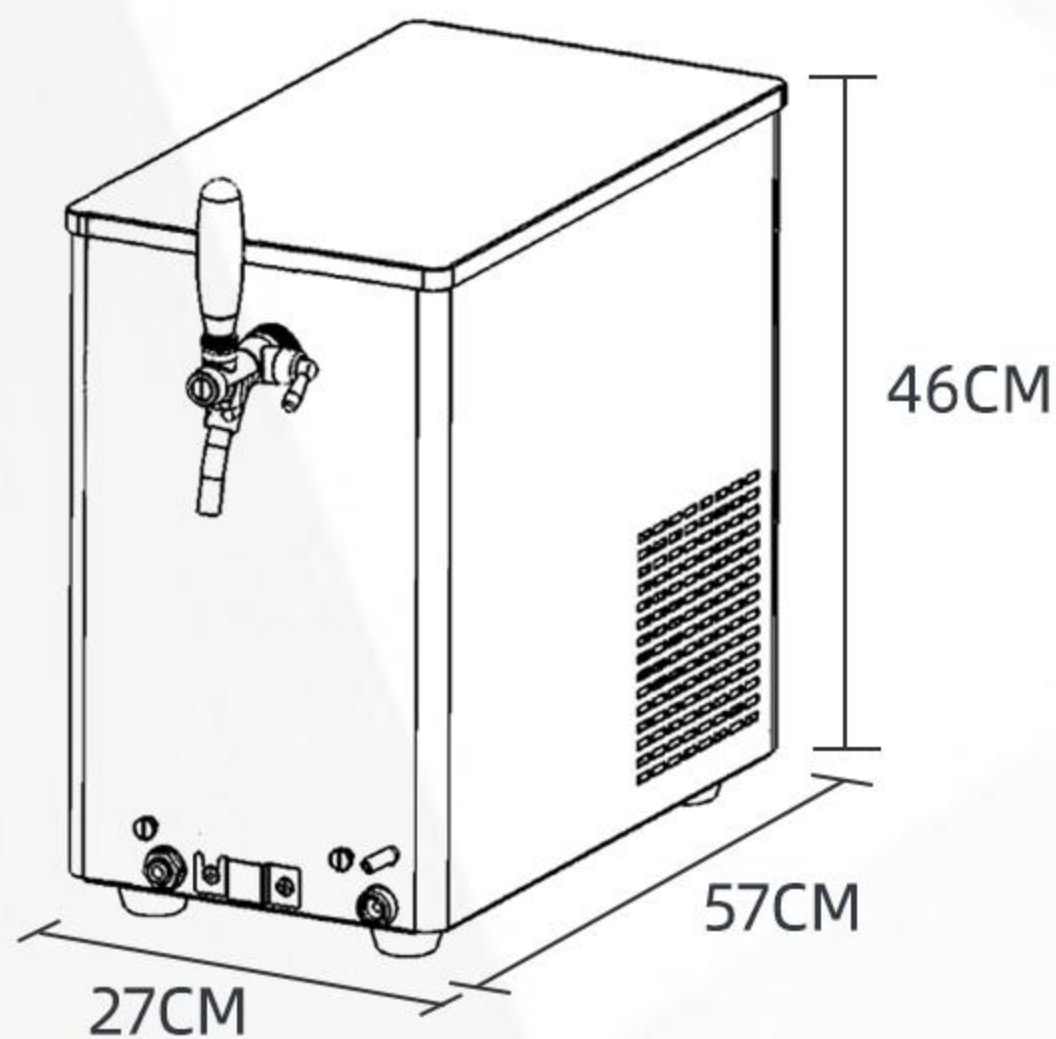
日韩精巧主义



*标准配置，设备轻巧，性价比高

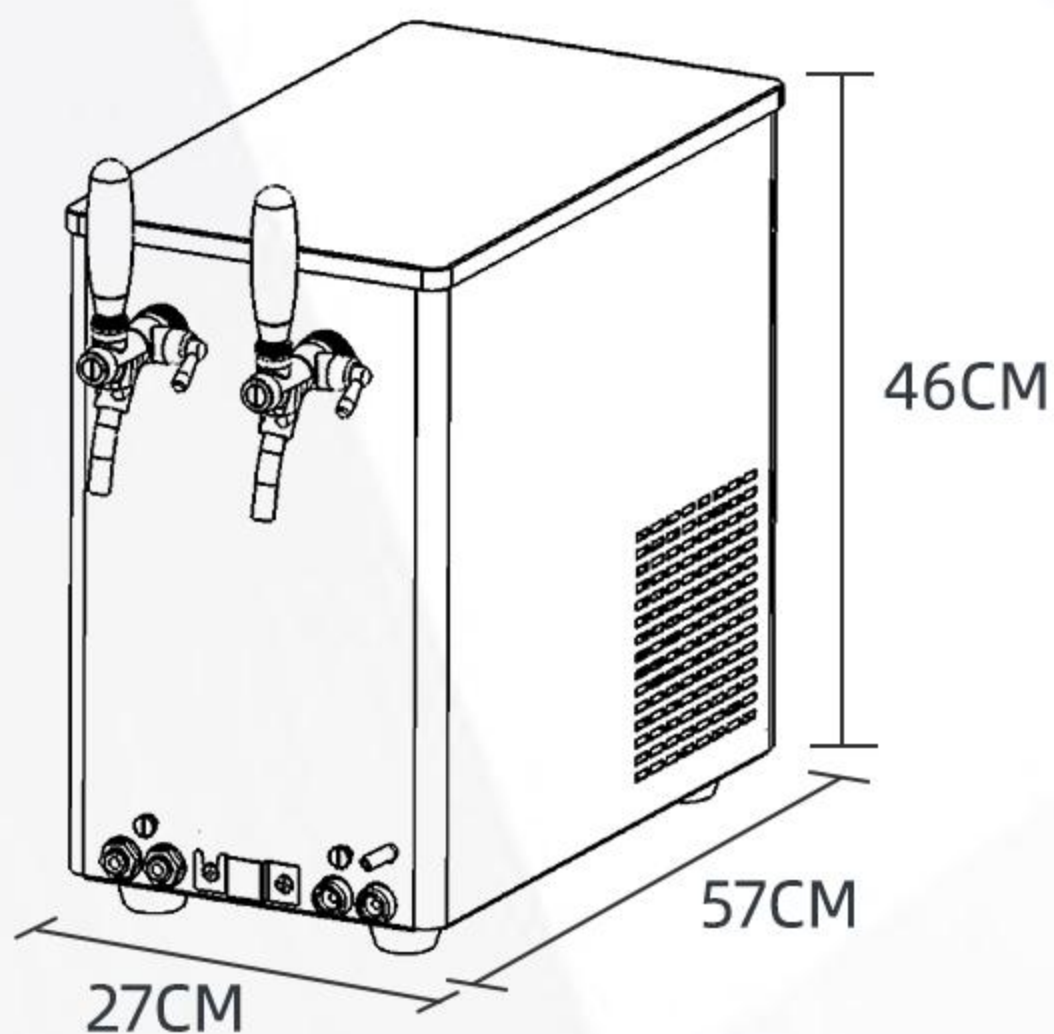
*配合太空桶与空压泵使用，无需气瓶气表，免除CO₂消耗

产品参数(一头)



编号	1081241
龙头最大数(pcs):	1
电压(V)	220~240
频率(Hz)	50/60
功率(W)	220
电流(A)	1.80
压缩机(Hp)	1/4
制冷剂	R134a/140g
管数	1
制冷方式	水冷
温控类型	机械
表面颜色	黑色
出酒量(L)	40
出酒温度(°C)	3~7
外形尺寸	27cm Wx57cm Dx46cm H
净重(kg)	24.00; 26.00(气泵款)
外箱尺寸	32cm Wx48cm Wx58.5cm H
毛重(kg)	25.00; 27.00(气泵款)
气泵功率 (W)	/; 60
气泵工作压力	/; ON 2.0Bar / OFF 2.5Bar

产品参数(两头)



编号	1081242
龙头最大数(pcs):	2
电压(V)	220~240
频率(Hz)	50/60
功率(W)	220
电流(A)	1.80
压缩机(Hp)	1/4
制冷剂	R134a/140g
管数	2
制冷方式	水冷
温控类型	机械
表面颜色	黑色
出酒量(L)	40
出酒温度(°C)	3~7
外形尺寸	27cm Wx57cm Dx46cm H
净重(kg)	26.50; 28.50(气泵款)
外箱尺寸	32cm Wx48cm Wx58.5cm H
毛重(kg)	27.50; 29.50(气泵款)
气泵功率 (W)	/; 60
气泵工作压力	/; ON 2.0Bar / OFF 2.5Bar

Talos 塔罗斯



塔罗斯科技股份有限公司

浙江省玉环市沙门滨港工业园区 邮编: 317606

全国服务热线: 400 9921 800 电话: 0576-8735 9830 传真: 0576-8749 3876

E-mail: sales@taloschina.com Web: www.taloschina.com