

Talos

干冷机 产品资料

塔罗斯干冷机

DRY COOLING REFRIGERATOR

塔罗斯智造-科技改变生啤体验



轻巧便携

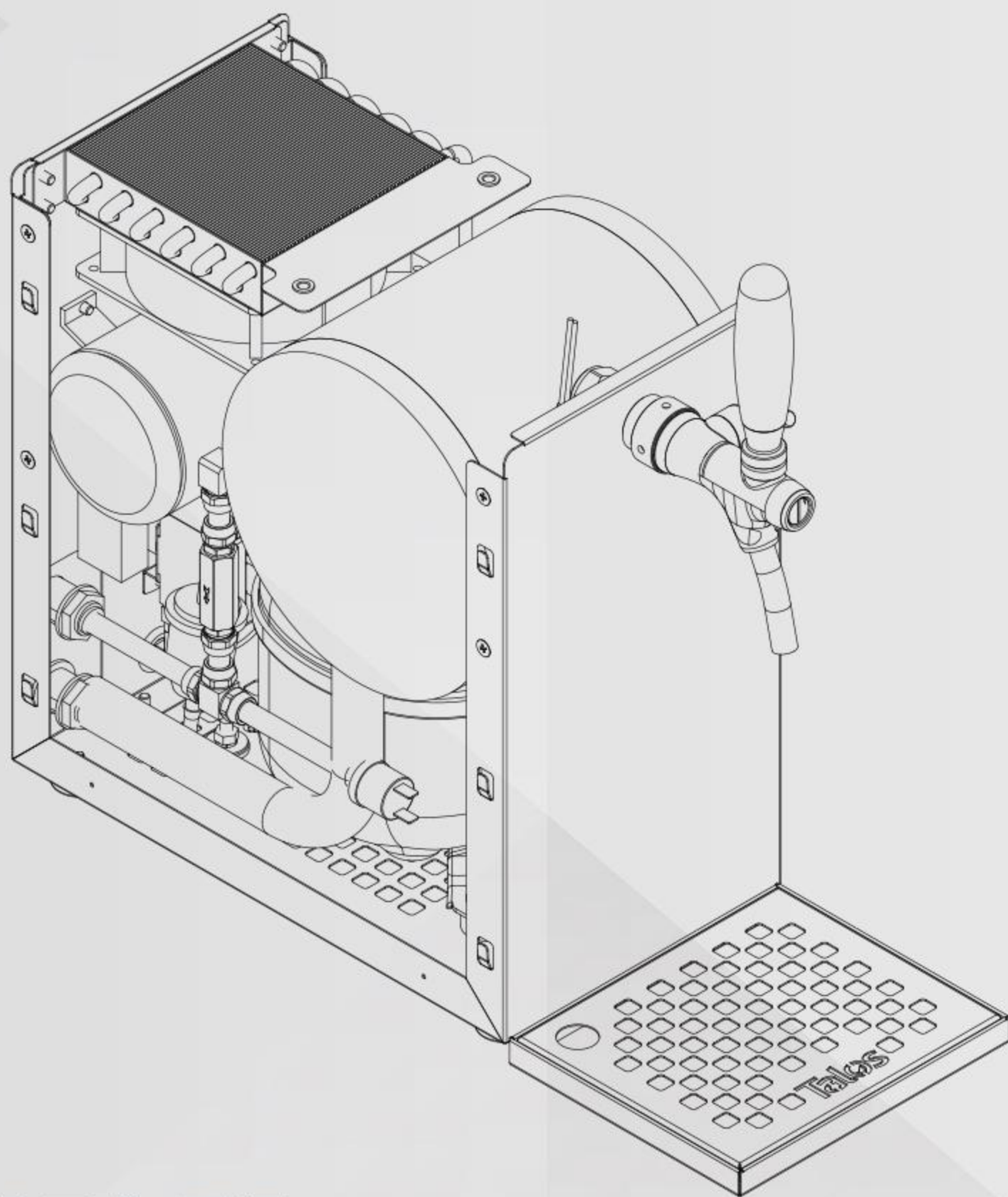


即插即冷



生啤原鲜

产品原理



制冷机工作原理：

- 制冷剂被压缩机吸入，生成制冷剂蒸气
- 制冷剂蒸气被提高到所需的冷凝压力，然后进入冷凝器（风冷式），通过风冷的方法使高温高压的制冷剂冷却冷凝为中温高压的制冷剂液体
- 中温高压的制冷剂液体经干燥器滤除水分和杂质
- 然后流入毛细管进行加压
- 高压气体从极细的毛细管进入干冷包粗口径的制冷管，瞬间释放产生冷气，降低干冷包及其周围的温度
- 从干冷包出来的制冷剂再次回到压缩机中，重复以上过程，实现制冷目的

产品特点



小巧易收纳

占地面积约 0.1m^2 ，随心摆放，空间再小也不怕



打酒易操作

内置空压机，打酒仅需插电，抛却繁琐步骤



轻便易携带

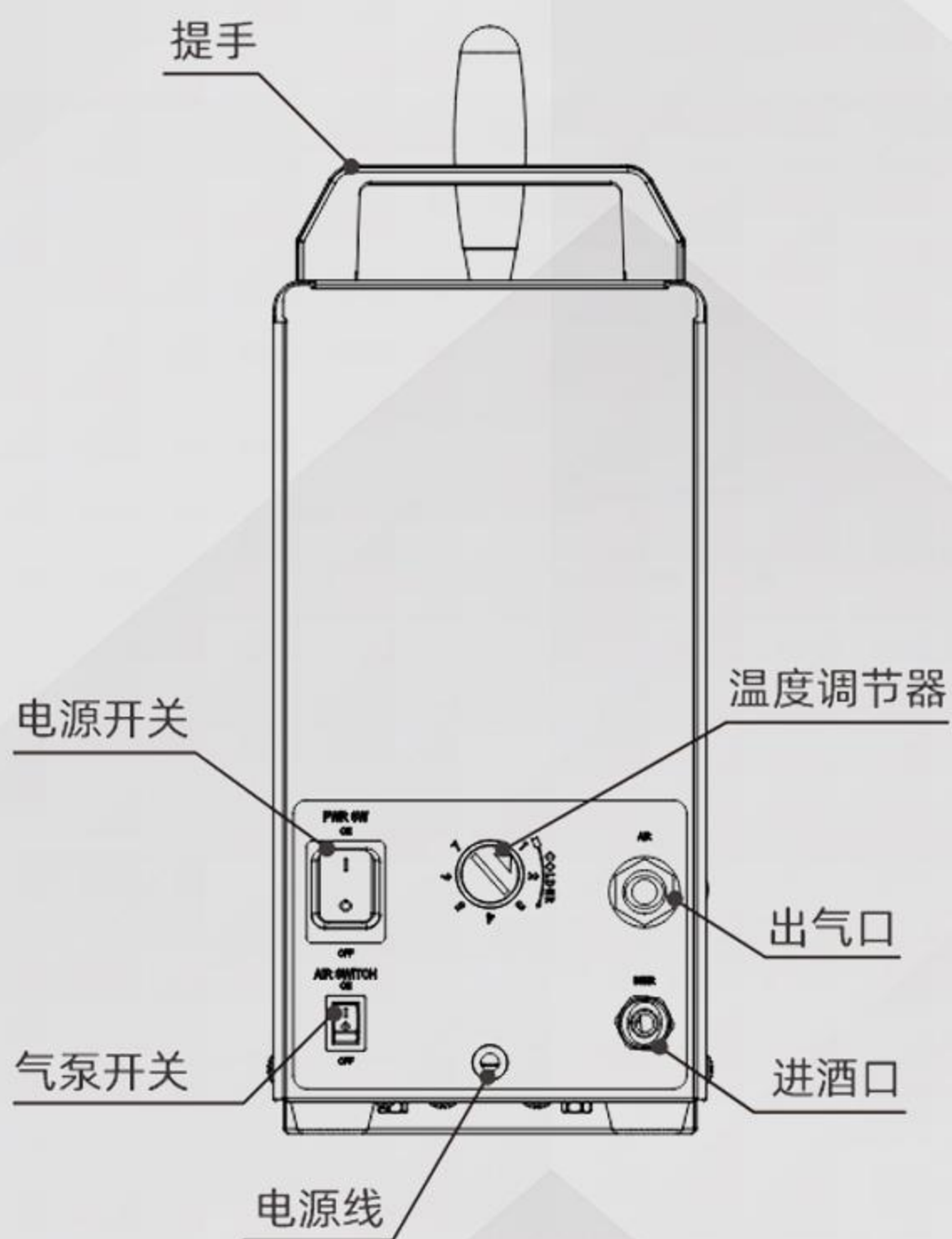
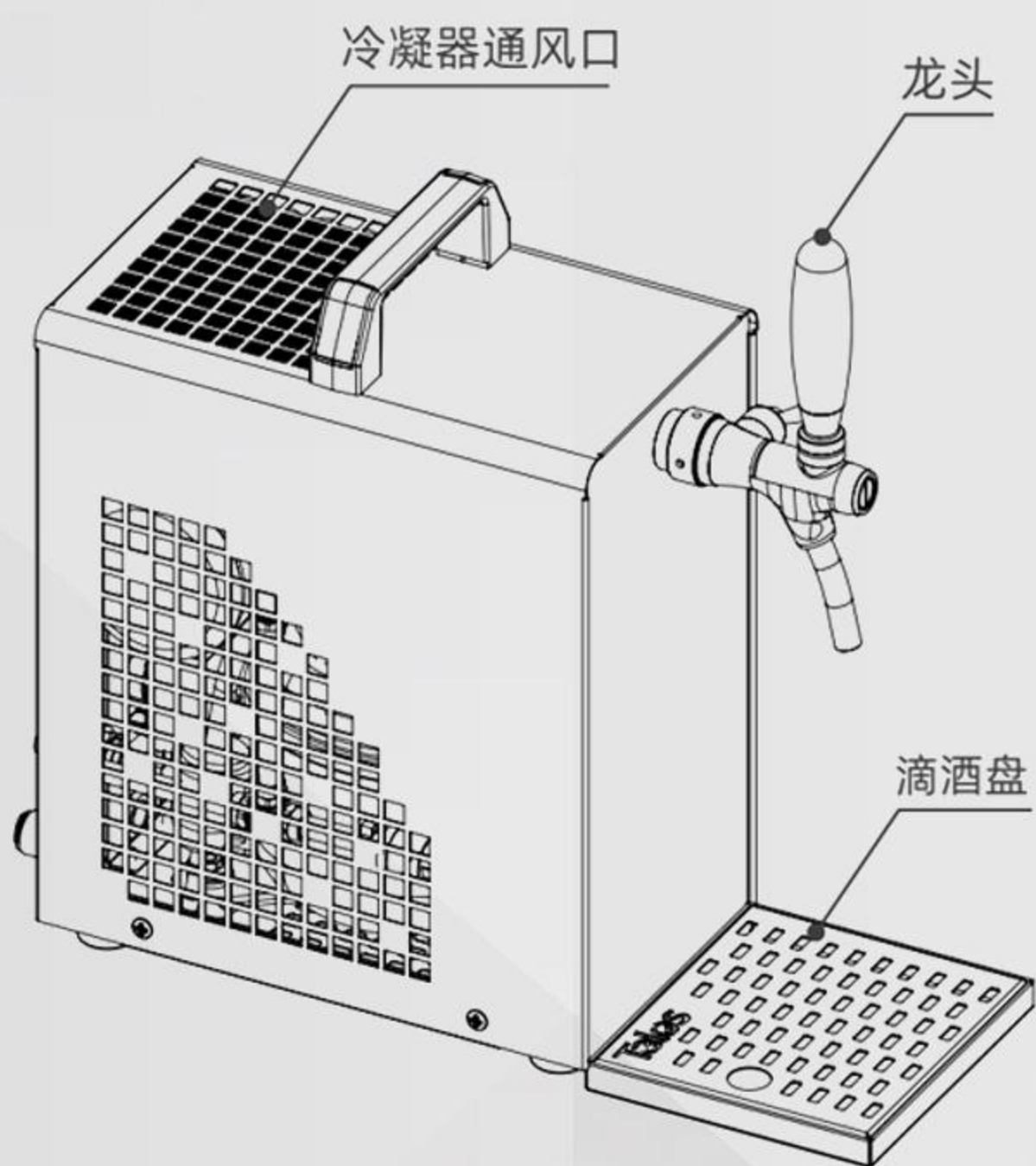
自重仅 16.2KG ，顶部把手设计，轻松手提无压力



超高性价比

集成型设备，免除传统啤酒机的多重配置费用

产品结构



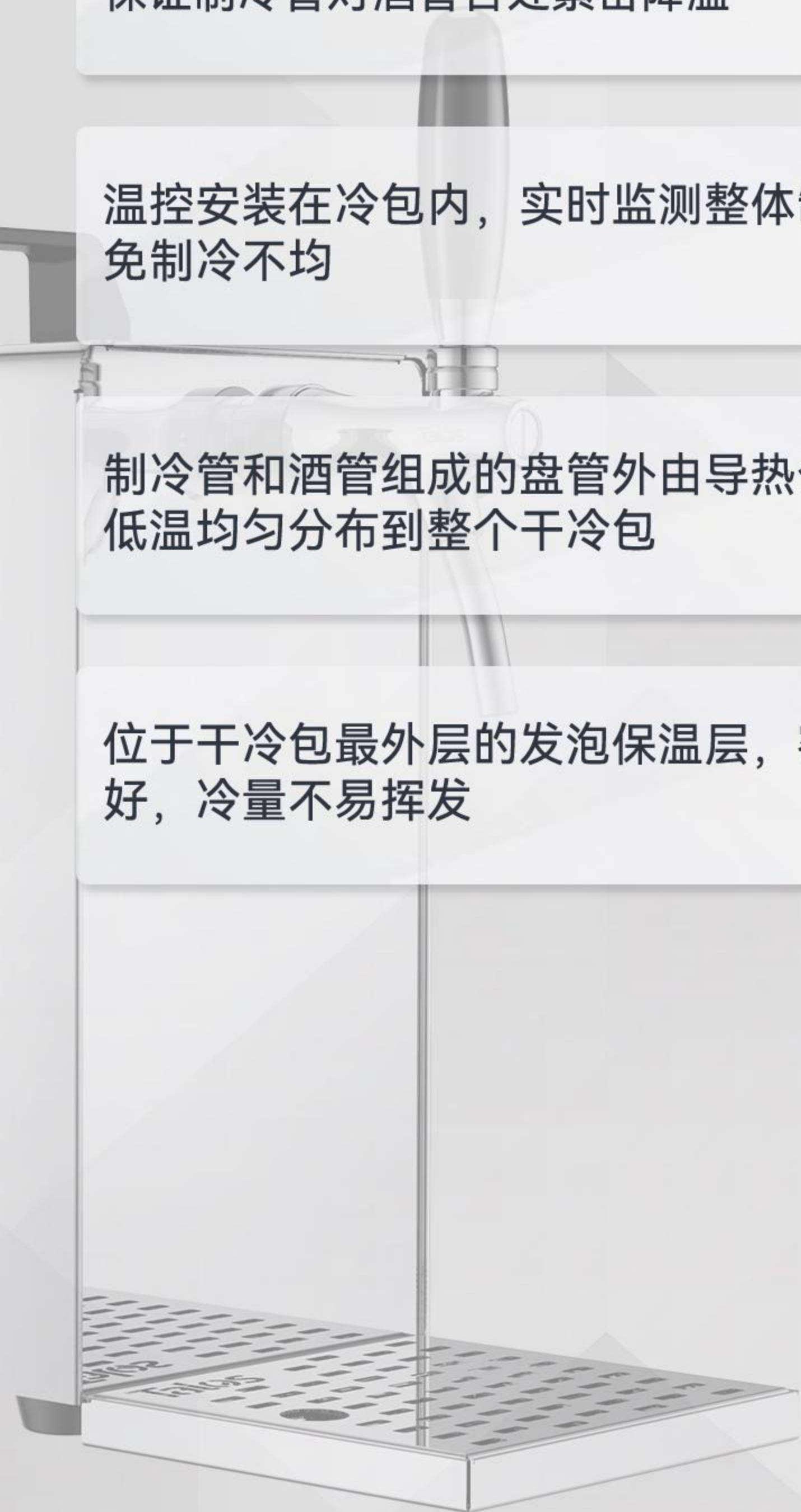
干冷包独特设计 保障3°C极速制冷

干冷包内紫铜制冷管和不锈钢酒管多层交叉缠绕，
保证制冷管对酒管各处紧密降温

温控安装在冷包内，实时监测整体制冷效果，避免
制冷不均

制冷管和酒管组成的盘管外由导热介质包裹，让
低温均匀分布到整个干冷包

位于干冷包最外层的发泡保温层，密度高，隔热
好，冷量不易挥发



支持连续打酒20杯

在一定条件下，支持连续打酒10L/H，可
为您在1小时内提供20杯冷鲜冰啤

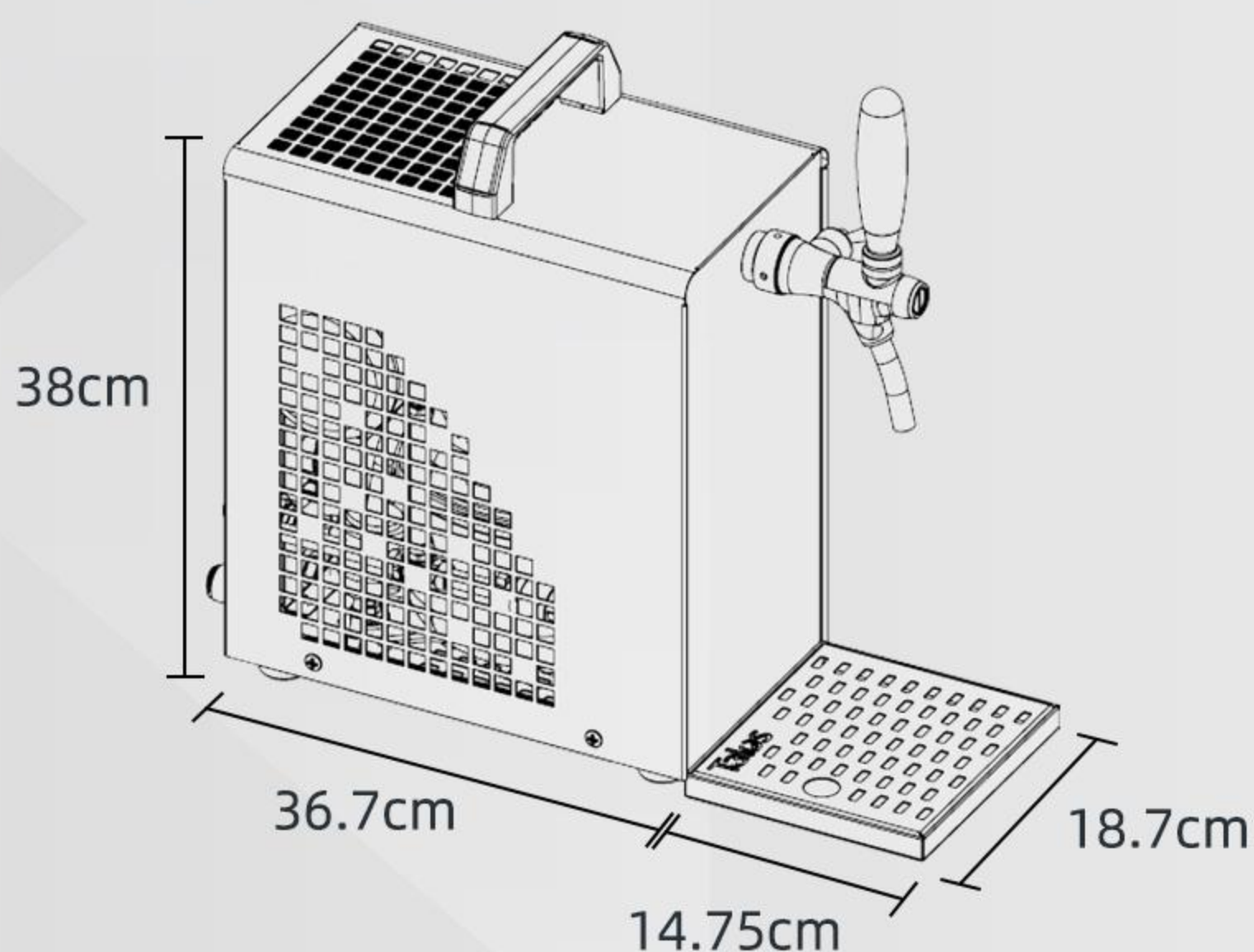


产品组合推荐

搭配塔罗斯太空桶使用，打酒全程不接触空气，保障啤酒原鲜



产品参数



名称	桌面式干冷机
图号	1081347
盘管容量	350ml
进酒温度 (°C)	25-28
出酒温度 (°C)	3-7
25°C环温连续出酒量 (L/H)	10
气泵	微型气泵
气泵压力 (bar)	2bar开, 2.5bar停
电压 (V)	220
频率 (Hz)	50
电流 (A)	1.12
功率 (W)	247
制冷功率 (W)	410
制冷剂	R290/40g
管数	1
制冷方式	干冷
温控类型	机械温控
外形尺寸 (cm)	36.7L×18.7W×38 H
净重 (Kg)	16.8

Talos 塔罗斯



塔罗斯科技股份有限公司

浙江省玉环市沙门滨港工业园区 邮编: 317606

全国服务热线: 400 9921 800 电话: 0576-8735 9830 传真: 0576-8749 3876

E-mail: sales@taloschina.com Web: www.taloschina.com