

Talos

等压灌装龙头 产品资料

等压灌装龙头

鲜啤外卖 零售利器



区别于PE啤酒外卖袋，Talos等压灌装龙头，保障啤酒原鲜，成就高品质啤酒外卖！

产品特点



精致外观

一体注塑成型，宛如浑然天成；磨砂黑静电喷塑，清洁便利、历久弥新

小巧轻便

高度仅154mm，体积小，安装空间限制小

卡位精准

控制手柄卡位设计精准，操作简便

易于拆装

进酒排气连体接头螺纹旋紧设计，安装简单，拆卸清洗便捷

等压灌装 保障生啤原味

采用等压灌装原理，瓶内先充满食品级二氧化碳，灌酒时不接触空气，打酒更顺滑，泡沫适中，保障生啤原味



Step1:对接



Step2:充气



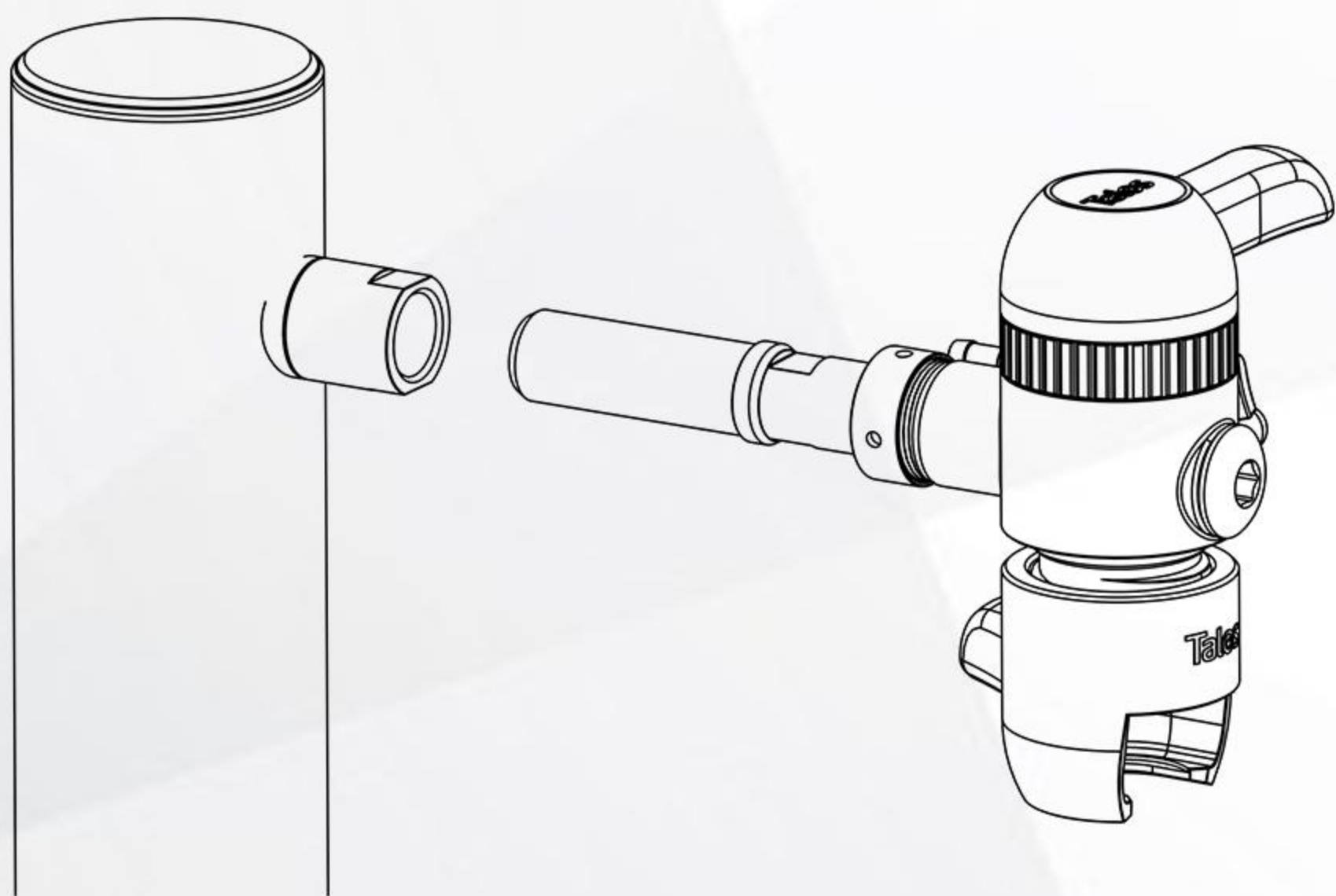
Step3:进液回气



Step4:充酒完成

5分钟内安装

G5/8螺纹接口，适配市场上大多数酒柱，只需拆下原有龙头，几分钟即可完成安装。



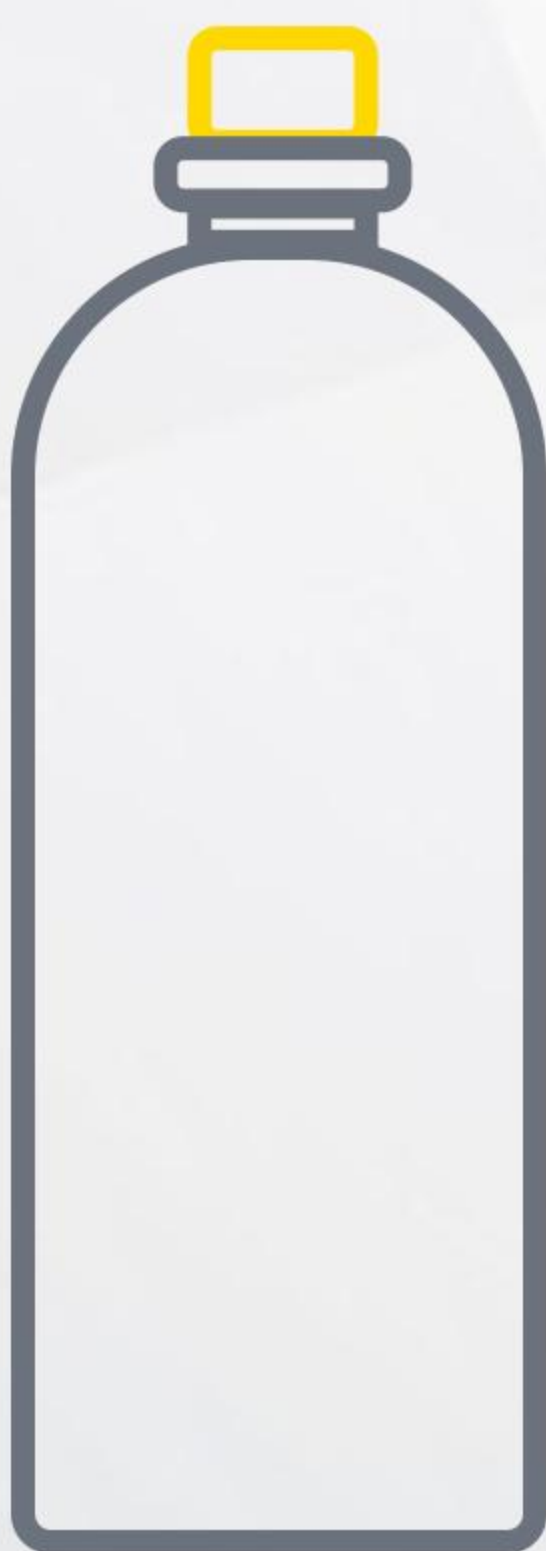
适配范围广 长短瓶口塑料瓶

卡瓶器适用PCO 1881(17毫米), PCO 1810(21毫米), BPF(23毫米)标准塑料瓶, 基本覆盖市面上啤酒外卖塑料瓶

17mm
PCO 1881

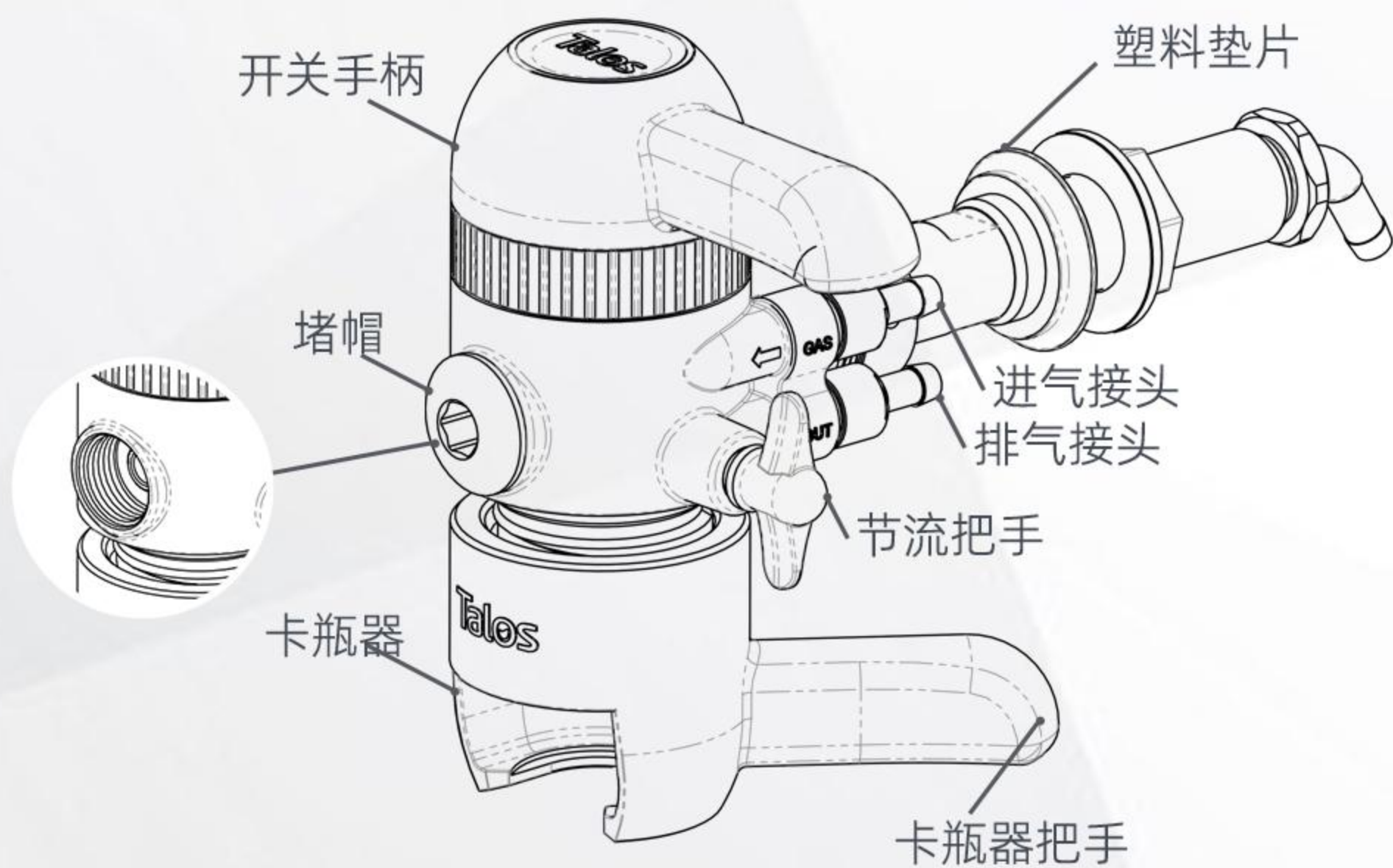
21mm
PCO 1810

23mm
BPF



外接常规龙头 一机双用

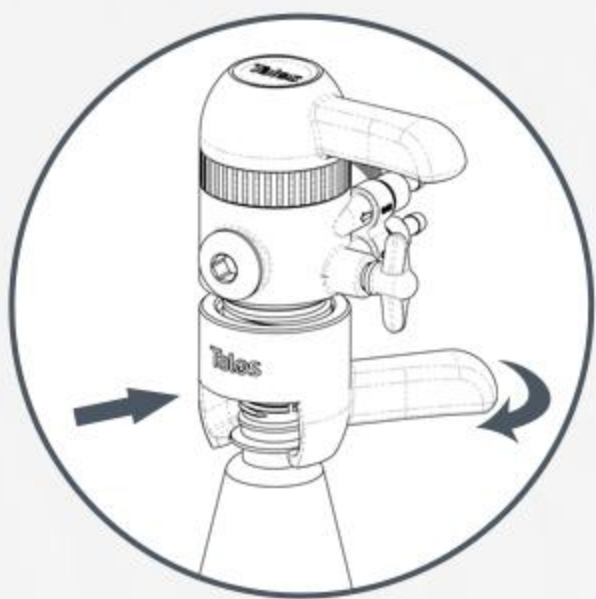
可外接常规龙头，不影响灌装功能，外卖堂饮同时满足，经济实用



* 卸下堵帽，阀体上带有5/8内螺纹，可连接5/8连接管的龙头

便捷操作 简易灌装

6步简易灌装，一图读懂



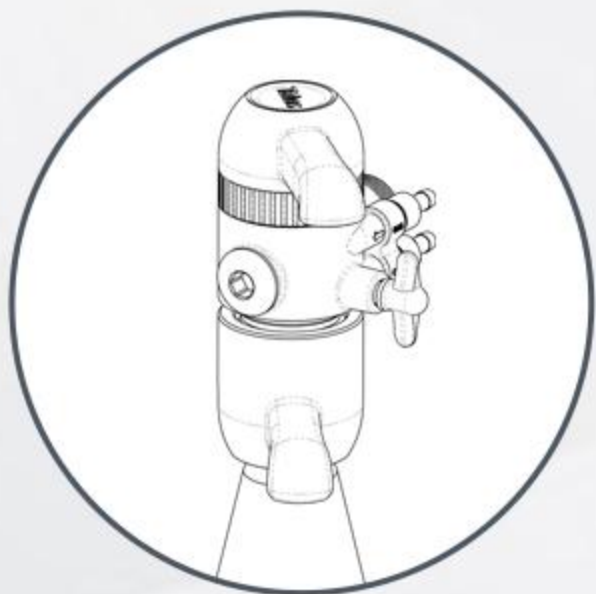
1.装瓶

放入塑料瓶，旋转卡瓶器卡紧。



2.进气

手柄向后旋转，开始进气，直到瓶体变结实，再把手柄复位。



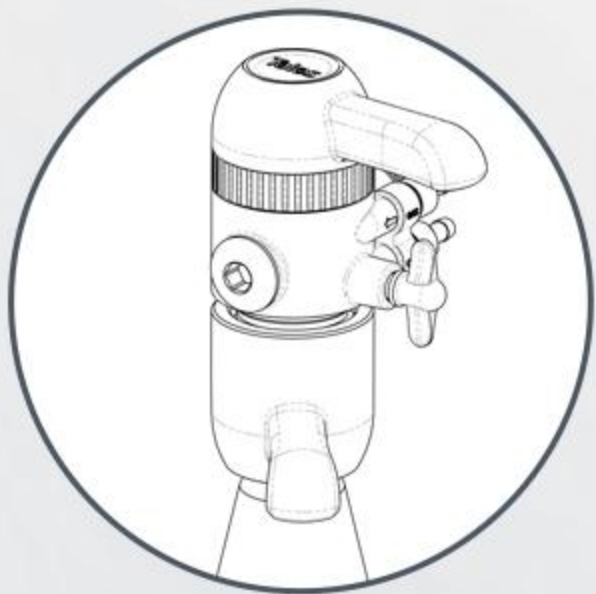
3.进酒

手柄向前旋转，开始进酒。（旋转节流把手，调节进酒速度）



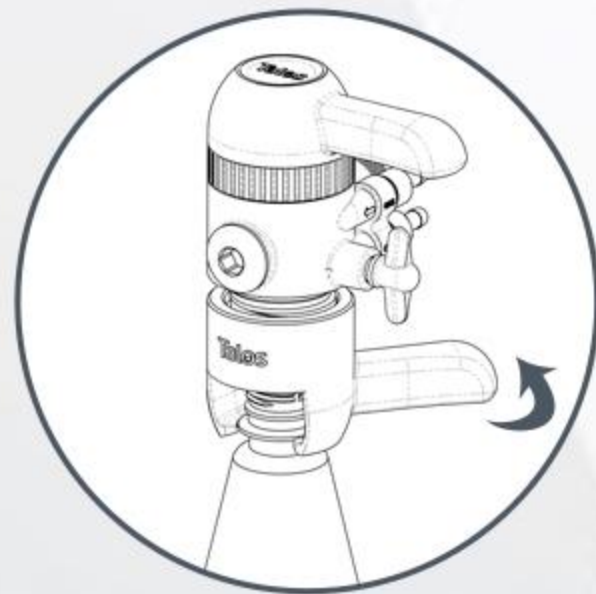
4.灌装完成

当瓶子即将灌满时，关闭节流把手，再把手柄复位。



5.排气/泡沫

逆时针旋转节流把手开始排气，排气完成后瓶子变软。



6.取瓶

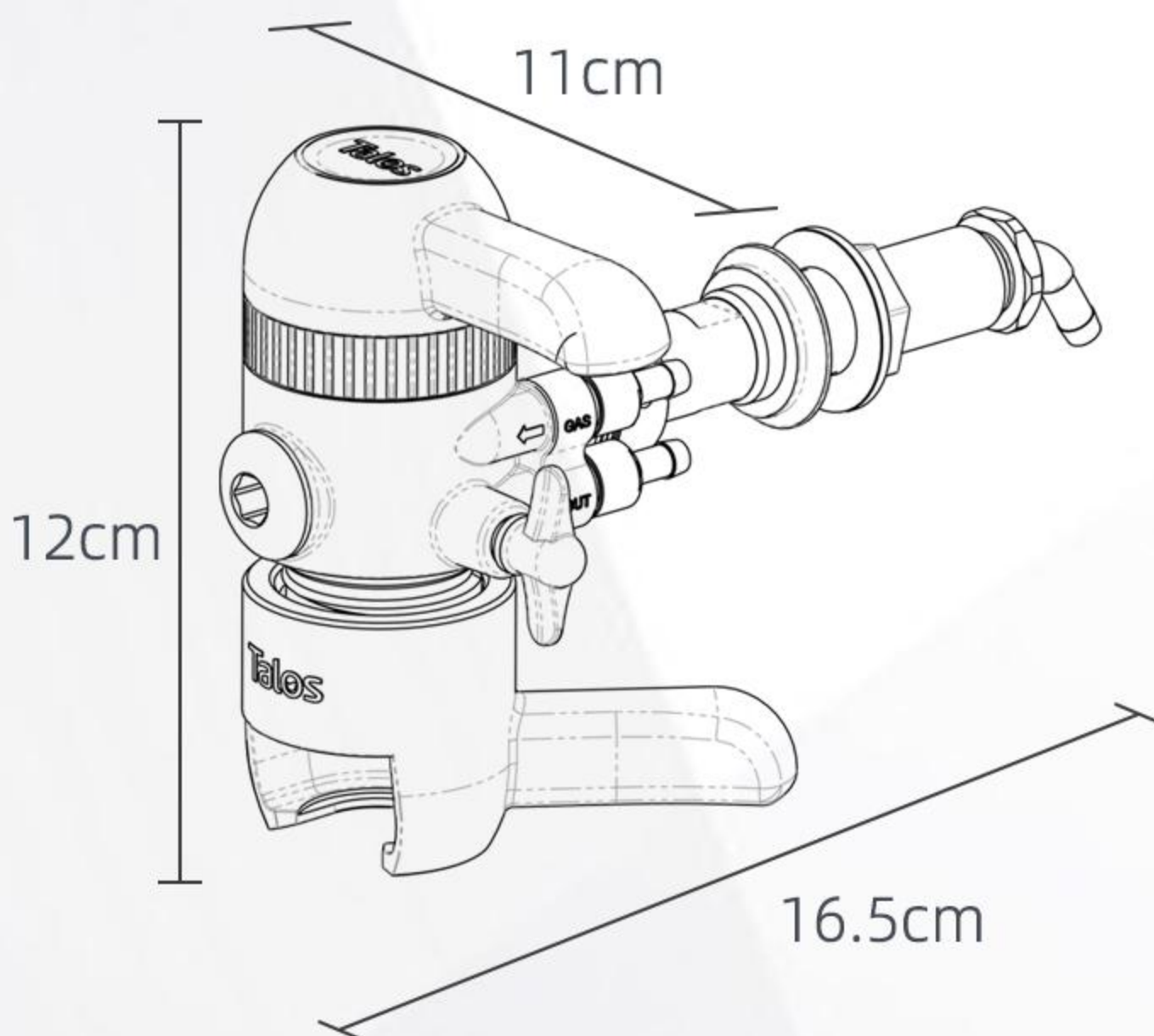
握住瓶子，轻轻向后转动卡瓶器，取瓶。

多场景使用

塔罗斯专为精酿酒吧设计的等压灌装龙头，能够用于常规酒柱及酒塔、冷库酒墙等多种场景，赋能桶啤外卖业务，扩大服务半径。



产品参数



编号	1017008
主体外观	黑色
主体材质	ABS
螺纹	G5/8
瓶颈直径	3-3.3mm
净重(kg)	0.62
内盒尺寸	16.5cm Lx11cm Wx12cm H
毛重/盒(kg)	0.79
装箱数量	20
外箱尺寸	46cm Lx41cm Wx34cm H
毛重/箱	15.80

Talos 塔罗斯



塔罗斯科技股份有限公司

浙江省玉环市沙门滨港工业园区 邮编: 317606

全国服务热线: 400 9921 800 电话: 0576-8735 9830 传真: 0576-8749 3876

E-mail: sales@taloschina.com Web: www.taloschina.com