

**Talos**

**塑料消沫器  
产品资料**

# 塑料消沫器

Foam On Beer Detector

减少酒损 增加利润



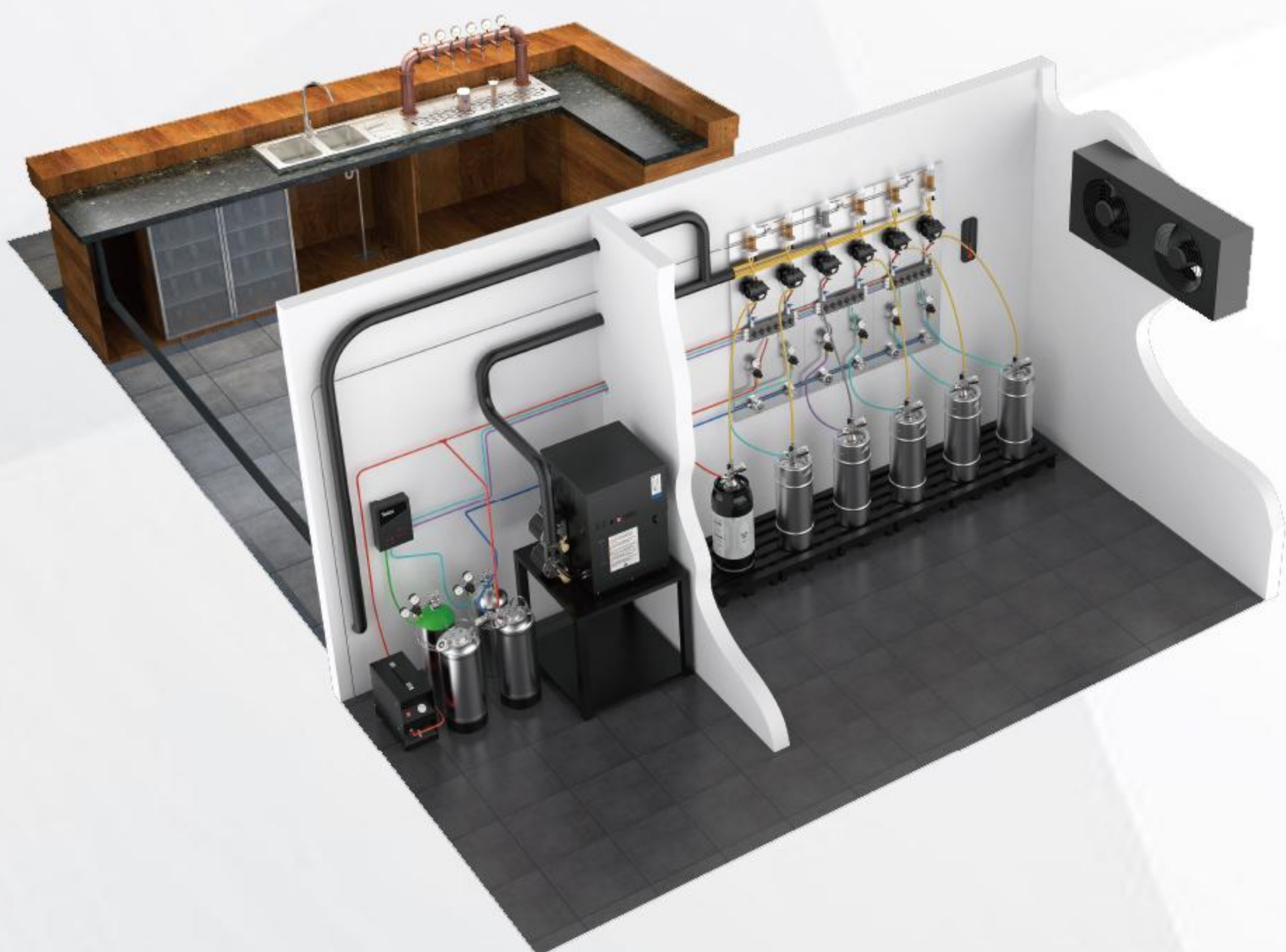
# 什么是消沫器？

## 长距离系统必备

更换酒桶，有效防止桶内气体进入酒管，造成长距离管路中啤酒品质受损，降低运营成本，增加利润。

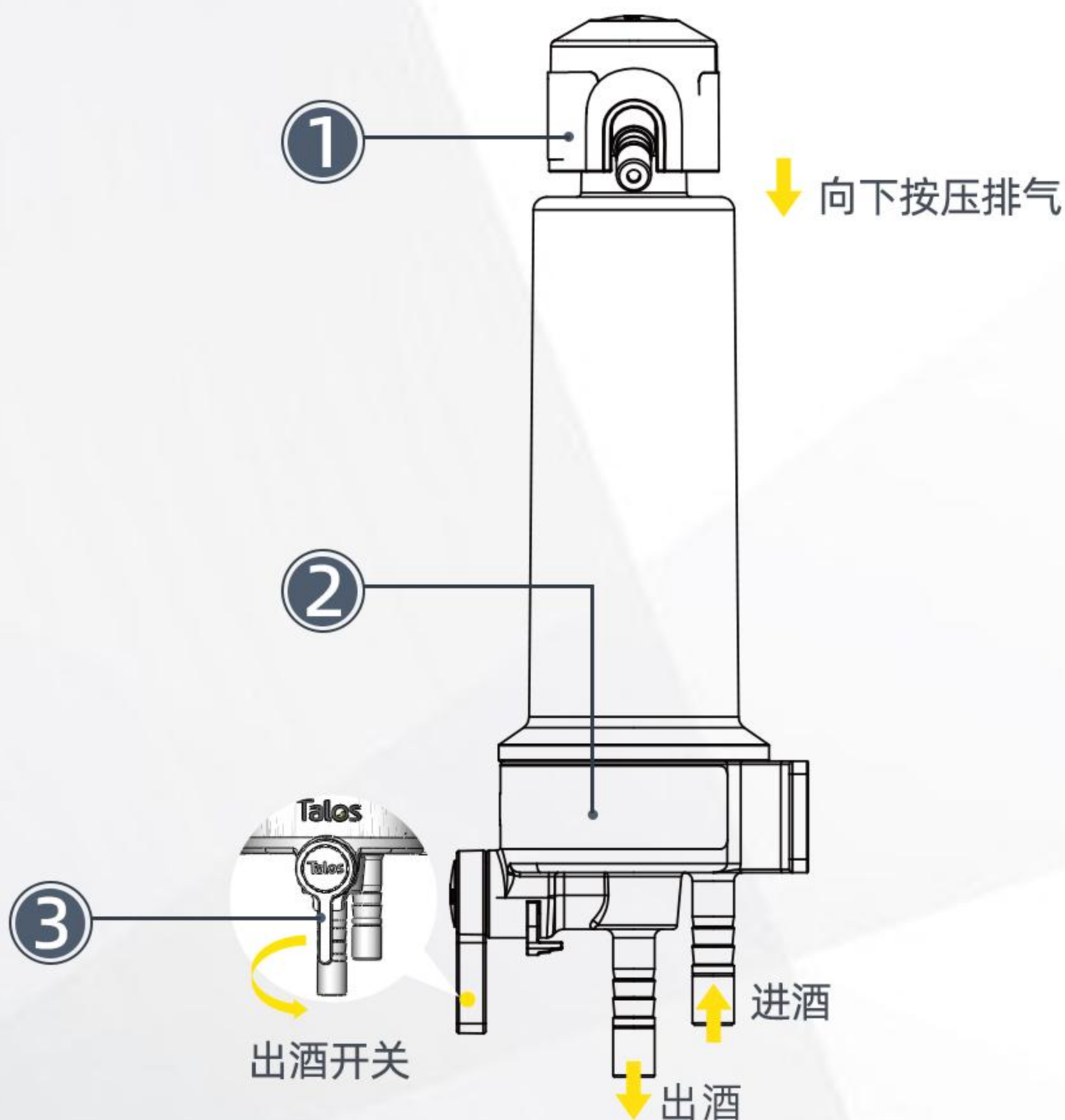
## 增压泵系统必备

增压泵工作过程中产生较多泡沫，消沫器可有效分离酒液与泡沫，以保持完美的打酒效果。



\*适用场景：适用冷库等长距离输送系统

# Talos消沫器工作原理



**1 排气开关**  
向下按压排气

**2 漂浮物**  
当酒液进入腔体时，漂浮物上浮并开启出酒通道；  
当无酒液进入腔体时，漂浮物逐渐下沉最终封住  
出酒通道，防止腔体内气体进入后段酒管。

**3 控制开关**  
当清洗管路时，逆时针旋转手柄，顶开漂浮物，  
以保持前后段酒管管路畅通。

# Talos消沫器价值

每8米酒管减少1杯啤酒的损失！

国内常用酒管尺寸为外径12mm，内径7mm，根据计算，每米酒管损失啤酒39ml。



\*以330ml啤酒杯为例

啤酒在不同距离下的损失量

系统距离	啤酒损失量
1米	39ml
10米	390ml
30米	1.2L
100米	3.9L

此数据仅供参考

# 塑料消沫器六大优势



## 360°出气接头

360°无障碍旋转，出气方向随心可调出气口适配快插（需单独采购）



## 超大罐体

罐体180ML大容量



## 环保型食品级材料

液体接触部件均采用环保型食品级塑料抗酸碱耐腐蚀，更耐用



## 一体式进/出酒管

适配快插和卡箍两种连接形式（需单独采购）安装方便



## 密封性能好

有效阻止气体流入酒管



## 外观设计专利

专利号：2020301769972

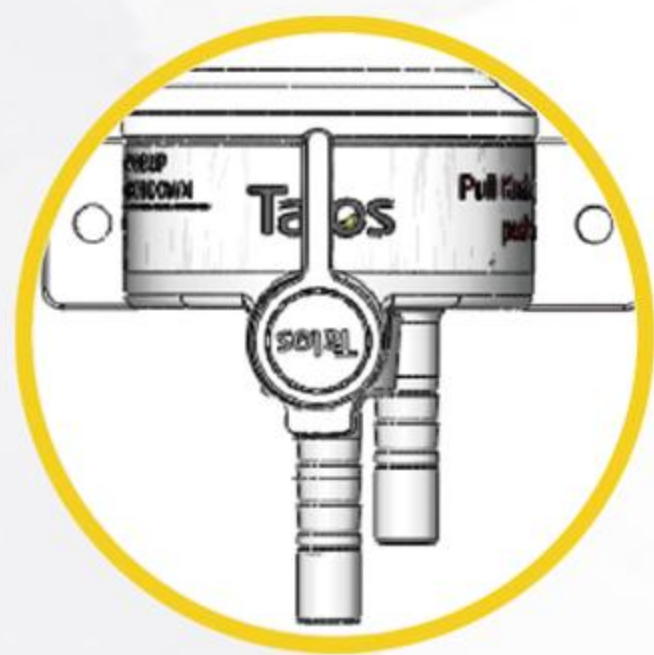


# Talos消沫器 使用注意事项

- 1、日常使用时，控制开关保持关闭状态。
- 2、建议2周清洗一次，清洗时，控制开关保持开启状态。
- 3、更换酒桶后，先按压排气再开启分配器，如酒液进入腔体后漂浮物不能浮起，可手动旋转手柄顶起漂浮物，随后将手柄归位。



关闭状态



开启状态

# 产品参数



名称

塔罗斯-塑料消沫器

编号

1115121

材质

PET

净重

220g

容量

180ml

尺寸

90mmLx81mmWx243mmH

包装数量

16只/箱, 576只/托

外箱尺寸

540mm Lx420mm Wx195mm H

托盘尺寸

130cm L x 113cm W x 125cm H

毛重

260g/盒, 4.6kg/箱, 185.6kg/托



# Talos 塔罗斯



塔罗斯科技股份有限公司

浙江省玉环市沙门滨港工业园区 邮编: 317606

全国服务热线: 400 9921 800 电话: 0576-8735 9830 传真: 0576-8749 3876

E-mail: sales@taloschina.com Web: www.taloschina.com