

Talos

TINY双冷机 产品资料

塔罗斯 TINY双冷机

TINY DUAL-COOLING REFRIGERATOR

极致空间的创新之作

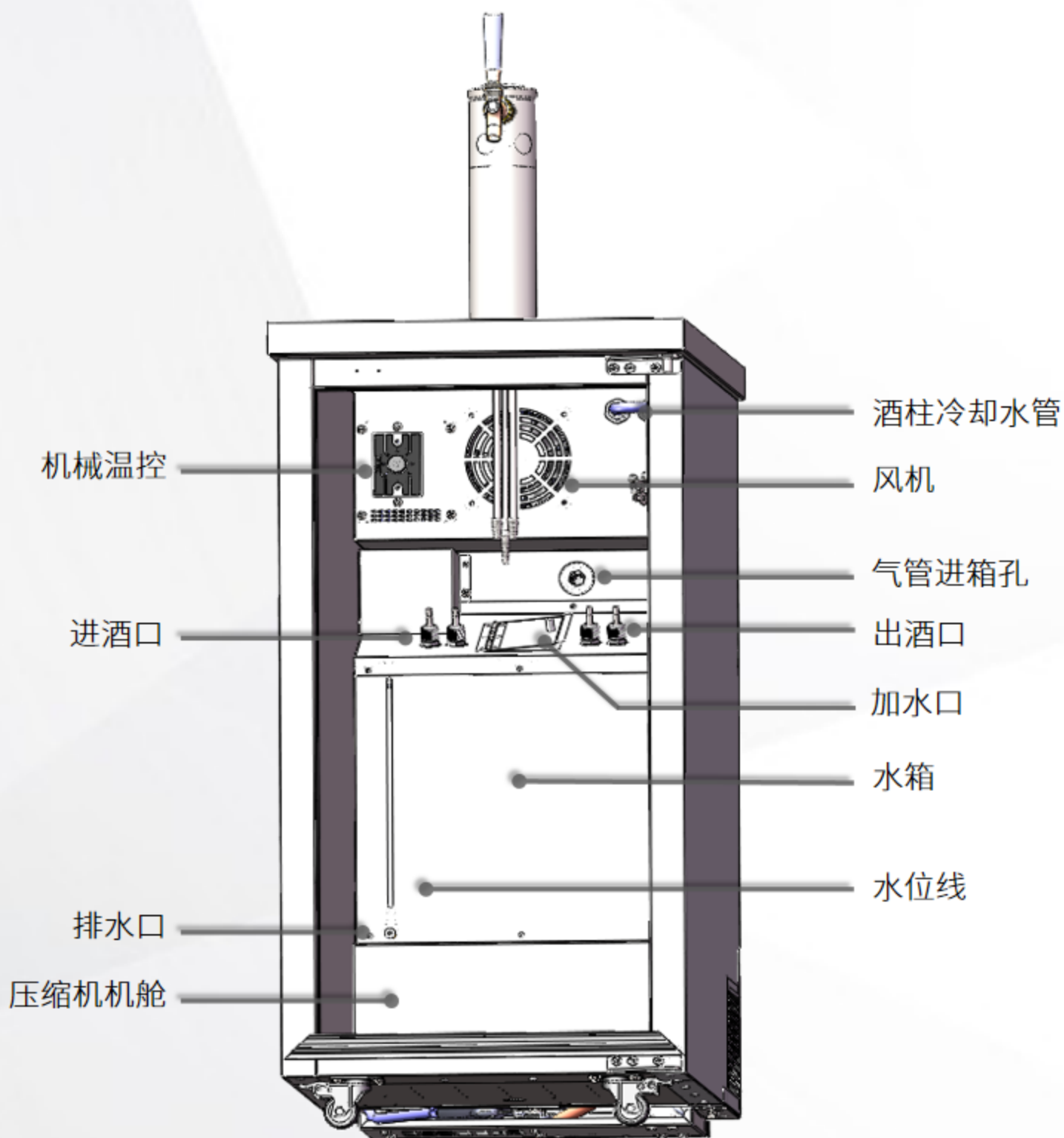


超紧凑

强锁鲜

快制冷

工作原理



双冷机制冷原理

独特的水风双循环结构：制冷水箱内配置紫铜管蒸发器，使水箱内均匀高效结冰，冷水循环急速制冷；风借水势，强劲风机通过冷水循环管蒸发冷水进行热交换，实现机箱内恰到好处的恒温制冷锁鲜；冷凝水经接水盘流回水箱，完成双循环。再配合酒柱冷却系统加持，保证酒液最大限度的以3-7°C的最佳温度出酒。

产品特点



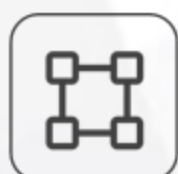
双冷系统

风冷+水冷的集成制冷设计，满足即时制冷、长效恒温保鲜双需求



紧凑机型

精密箱内结构设计，可放入2个20L美标桶/太空桶



占地小

占地空间不到0.4m²，节约经营场地，灵活性和匹配性高



易移动

配备万向脚轮，轻松移动，打造“流动式酒馆”



低能耗

制冷系统突破性设计，配置单压缩机，环保0污染制冷剂，节能降耗



全场景适用

酒吧、排档、餐厅、娱乐包厢……轻松运用到任何场景



极致空间的创新之作

简约集成化的双冷设备，占地小，移动轻便，投入更低，布局更便利，维护更便利，针对不同场景，拓展更多样化的售酒渠道。



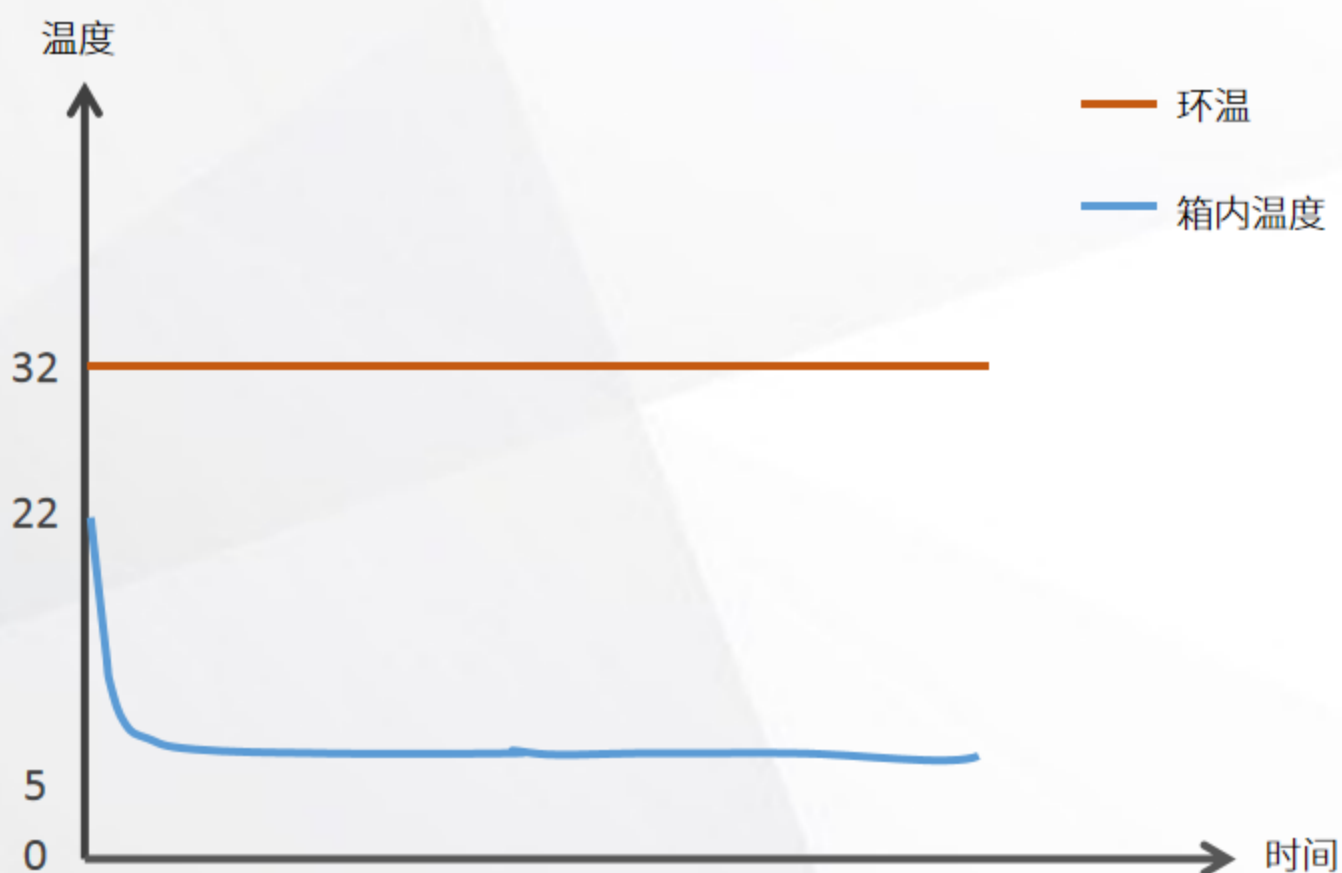
双效制冷 急速出酒

- 风冷+水冷的集成制冷设计，满足即时制冷、长效恒温保鲜双需求
- 水冷酒柱配置紫铜制冷管，24小时对酒管进行循环制冷，快速降温，满足高峰期连续打酒需求



长效恒温 冷藏锁鲜

- 经内部实验测试，TINY双冷机能够在短时间内迅速将箱内温度降至3-7°C，并长时间保持恒温状态，保障箱内酒桶长效保鲜



产品参数



编号 1080289

可放美标桶数 2

电压 220-240V

频率 50Hz

功率 210W

电流 1.4A

压缩机 1/4Hp

制冷剂 R290/50g

门数 1

支持龙头数 1, 2

制冷方式 水冷+风冷

温控类型 机械温控

表面颜色 黑色

出酒量 50L

出酒温度 3-7°C

箱内温度 0-8°C

外形尺寸 47.5cmx79cmx100cm

净重 60kg

Talos 塔罗斯



塔罗斯科技股份有限公司

浙江省玉环市沙门滨港工业园区 邮编: 317606

全国服务热线: 400 9921 800 电话: 0576-8735 9830 传真: 0576-8749 3876

E-mail: sales@taloschina.com Web: www.taloschina.com