

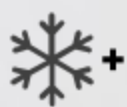
Talos

# 桌面双冷机 产品资料

# 塔罗斯 桌面双冷机

DUAL COOLING COUNTER COOLER

塔罗斯智造-科技改变生啤体验



双效制冷



急速降温



7档温控

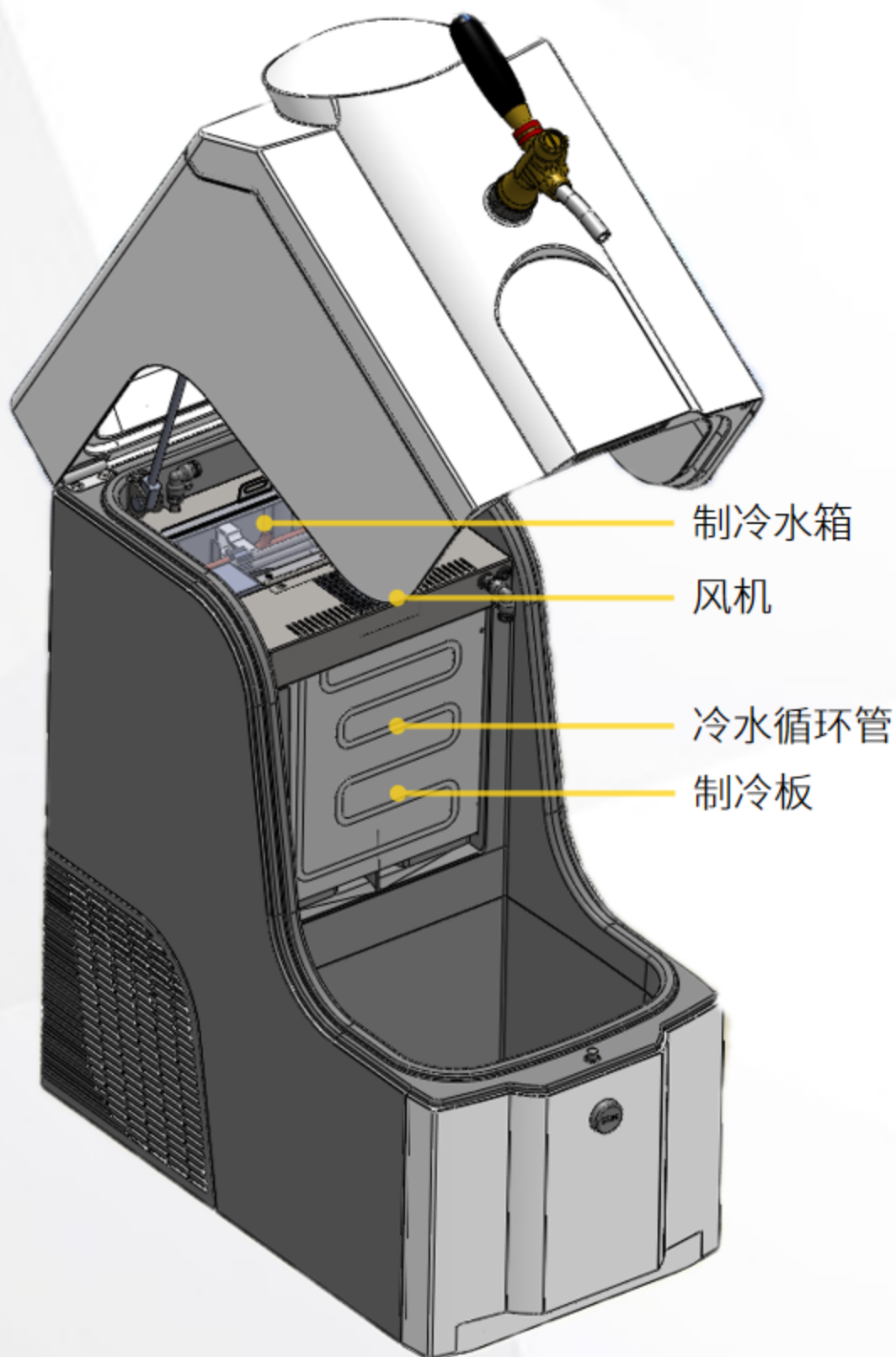


恒压锁鲜



操作简便

# 工作原理



## 双冷机制冷原理

独特的水风双制冷结构，制冷水箱内配置紫铜管蒸发器，使水箱内均匀高效结冰，冷水循环急速制冷；强劲风机促进箱内气体流动时通过制冷板来实现储酒仓制冷降温效果，保证酒液最大限度的以3-7°C的最佳温度出酒。

# 产品特点



## 一体化机型

集成化设计，内置气泵，无需组装，节省运营成本，一台机器，就能轻松开店

## 多规格兼容

精密储酒仓设计，提升空间利用率，支持3L/5L/10L多规格太空桶

## 双冷系统

风冷+水冷的集成制冷设计，满足即时制冷、长久保鲜双需求

## 7档温控

精确控温，多达7档温度可调，满足不同液态食品制冷温度需求

## 恒压锁鲜

自带气压压力开关，1.8Bar开，2.3Bar关，确保压力准确，操作安全

## 支持连续出酒

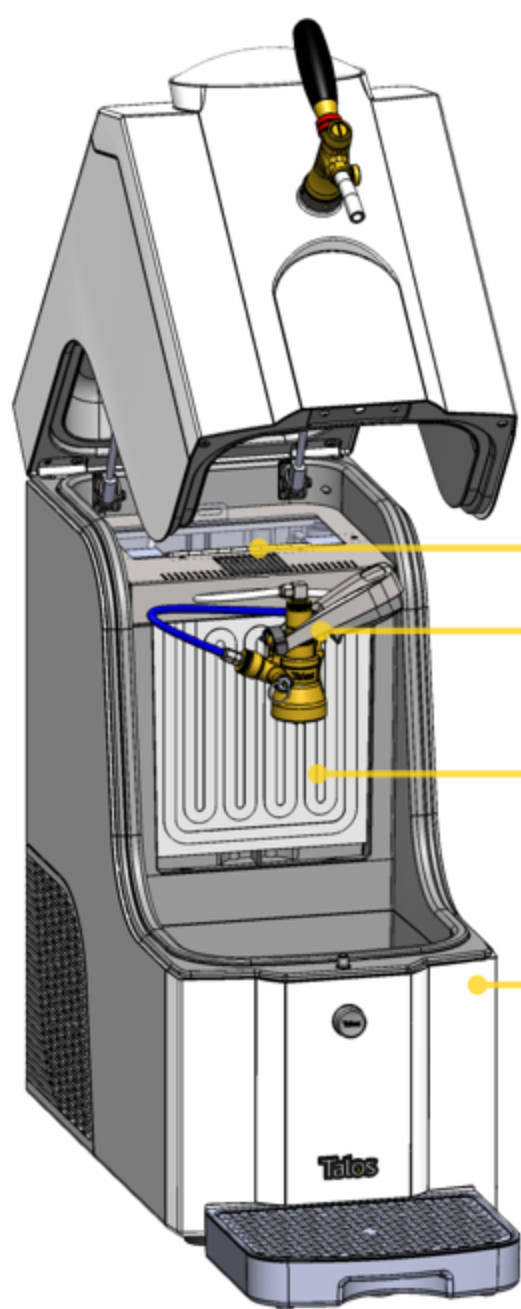
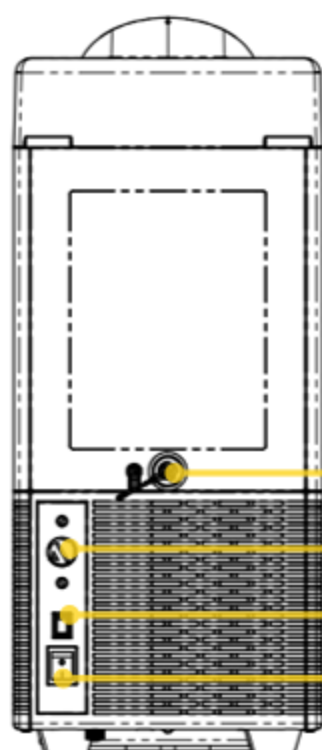
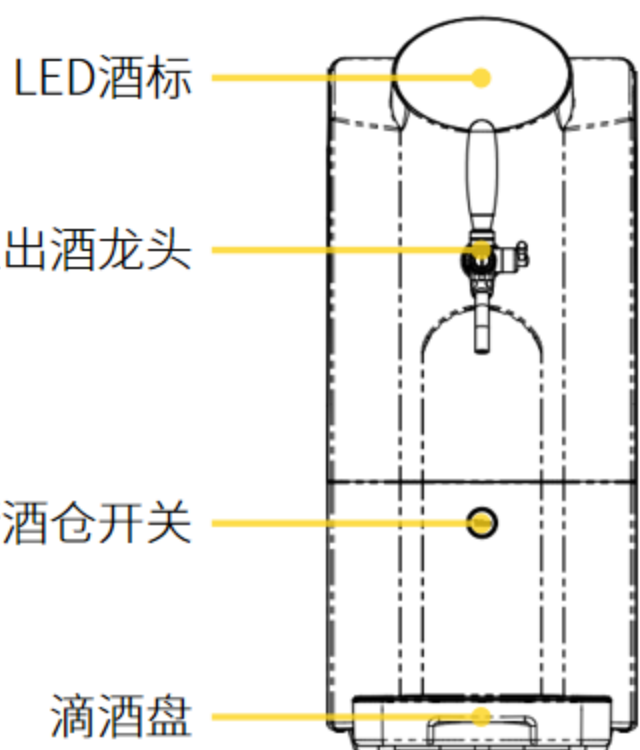
水箱容积8L，储冰量5kg，可在环温25°C，酒温3-7°C条件下，支持日出酒40L

## 全场景适用

连锁终端、商超、餐厅、KTV包厢、售酒终端店、酒吧、酒厂直营……



# 产品结构



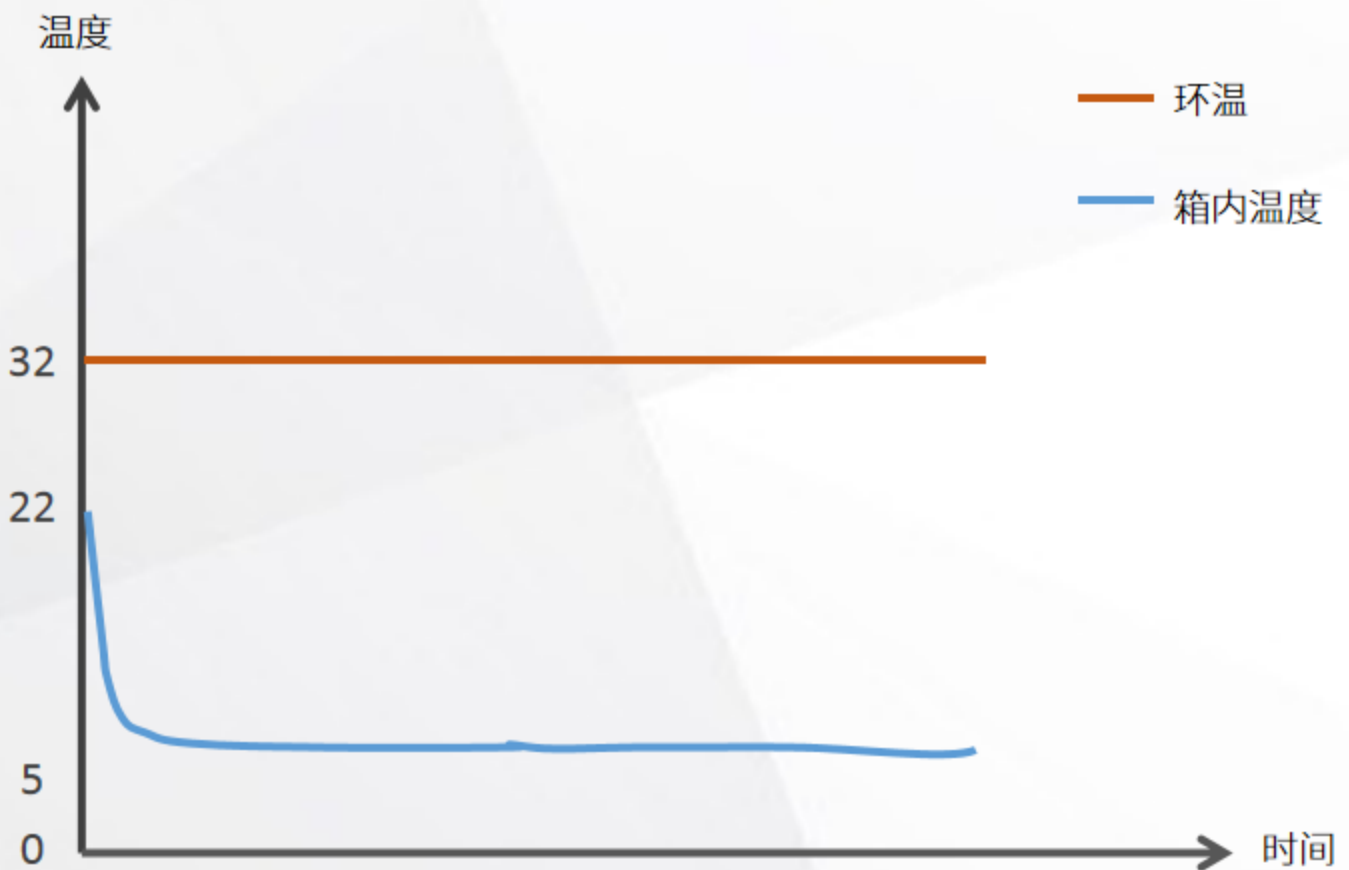
# 双效制冷 急速出酒

- 使用品牌压缩机，保障高效强劲的酒管冷却性能，确保持续稳定出酒和最佳饮用酒温
- 使用R290制冷剂，用量少，降温快速，节能降耗，效果明显
- 紫铜管蒸发器，24小时循环制冷，保证储酒仓低温冷藏
- 水箱容积8L，储冰量5kg，支持快速降温，满足高峰期连续打酒需求
- 环保级高密度硬质发泡剂，形成超厚保温层，密度高，低能耗，冷量不易挥发，制冷保温效果好



# 长效恒温 冷藏锁鲜

- 经内部实验测试，桌面双冷机能够在短时间内迅速将箱内温度降至3-7°C，并长时间保持恒温状态，保障箱内酒桶长效保鲜



# 数字化管理

传统桶啤分发设备升级改造，配备物联网，支持GPRS定位和远程启停机器，帮助精酿品牌实现数字化管理





# 经典龙头 新增半自动打酒功能

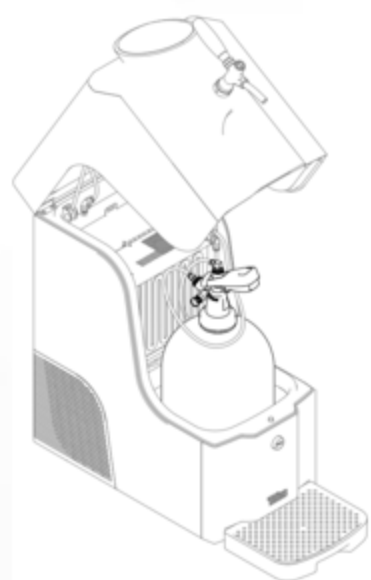
- 龙头具备半自动打酒功能，支持定位出酒，无需长时间手持把手即可实现出酒
- 配备流量阀，可自由调节出酒流速
- 龙头手柄往后打可放泡沫，随心调节泡沫比例



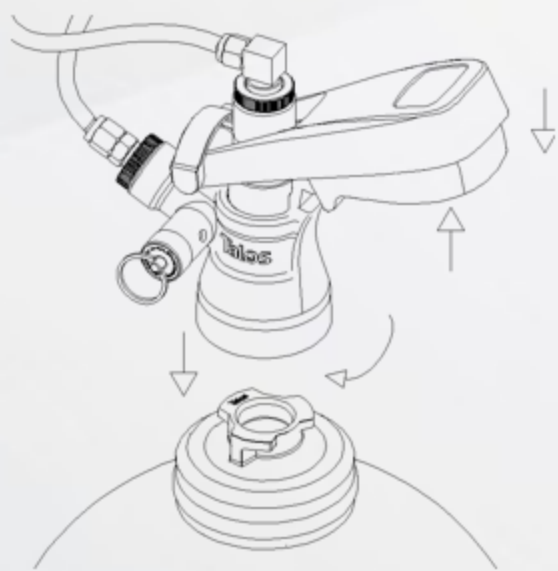
# 四步打酒



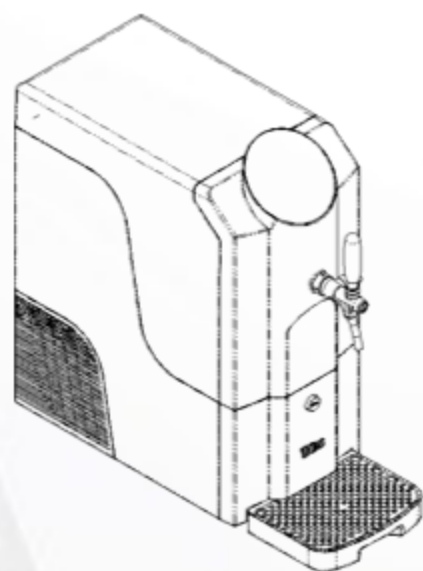
1、打开储酒仓



2、将太空桶正置装入



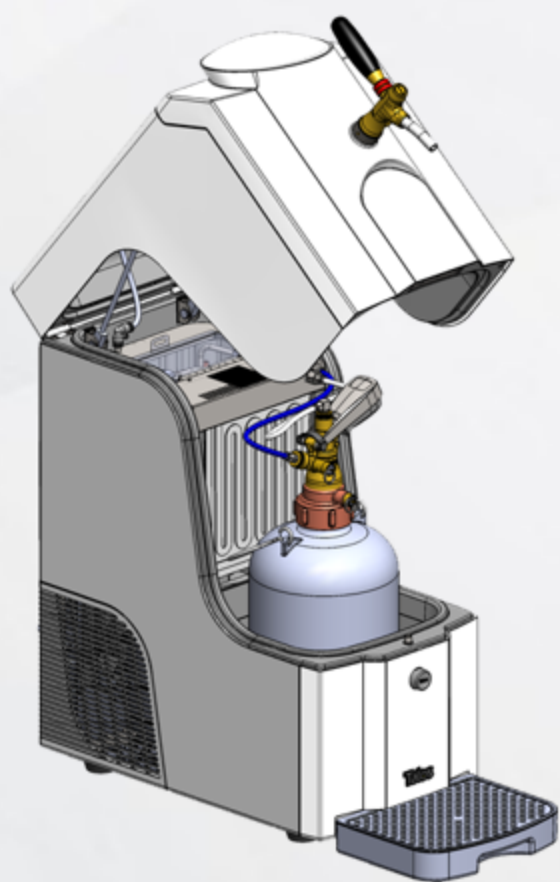
3、连接分配器



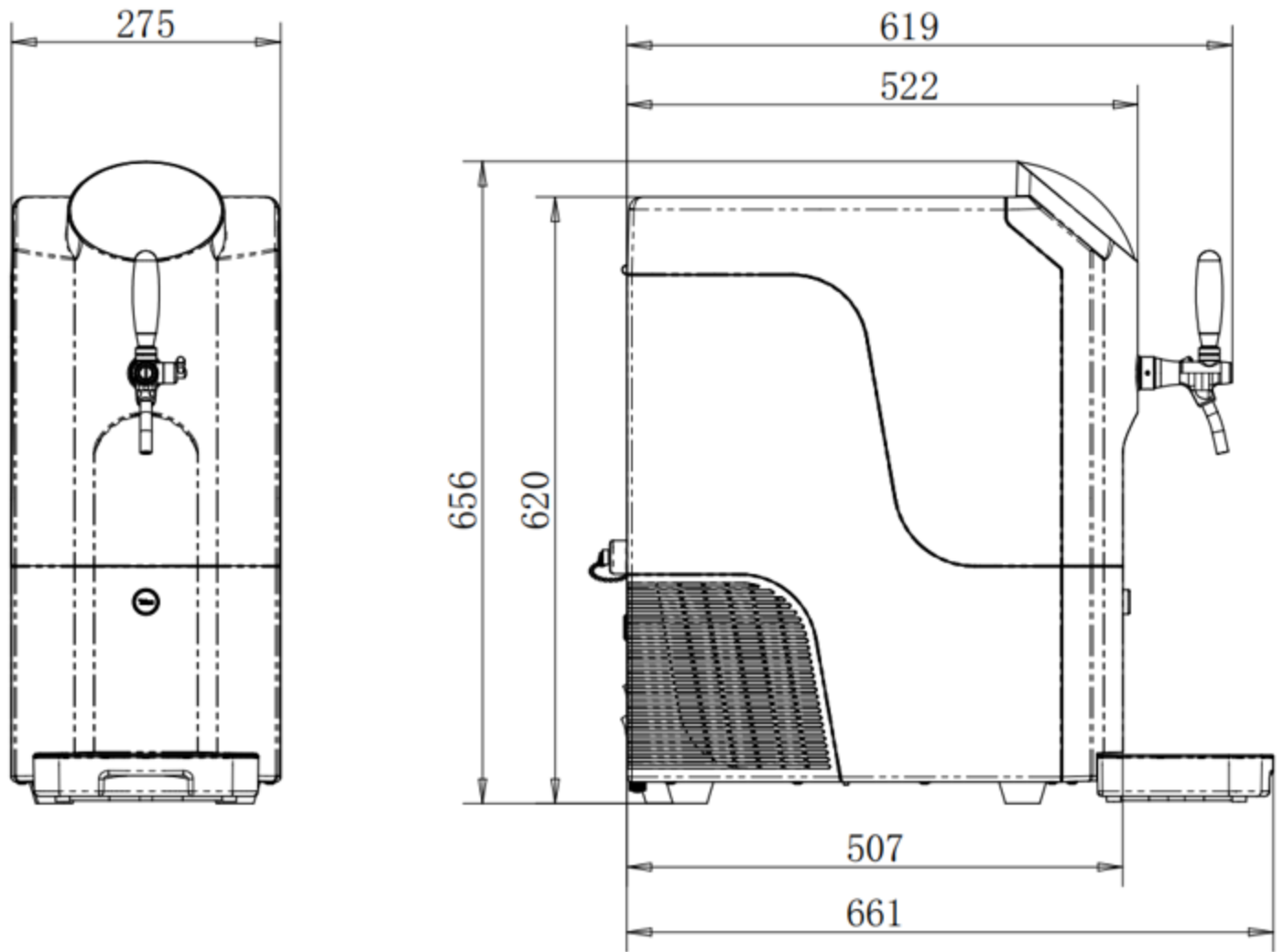
4、关上顶盖，即刻打酒

# 配置专用清洗桶 清洁方便

- 随机配置一只5L塑料清洗桶，顶盖可拆卸，方便添加清洗剂
- 操作简便，连接分配器，打开龙头，即可完成清洗工作



# 产品参数



编号	1081061
电压	220-240V
频率	50Hz
功率	165W
电流	1.2A
压缩机	1
制冷剂	R290/40g
可放酒桶	3L/5L/10L太空桶
支持龙头数	1
制冷方式	水风双冷
温控类型	机械温控
进口气泵压力	1.8 - 2.3Bar
表面颜色	可定制
出酒温度 (°C)	默认3-7 (可调)
外形尺寸	66cmx66cmx27.5cm
净重 (kg)	23.5
外箱尺寸	60cm*34.5cm*72.5cm
毛重 (kg)	30



# Talos 塔罗斯



塔罗斯科技股份有限公司

浙江省玉环市沙门滨港工业园区 邮编: 317606

全国服务热线: 400 9921 800 电话: 0576-8735 9830 传真: 0576-8749 3876

E-mail: sales@taloschina.com Web: www.taloschina.com